

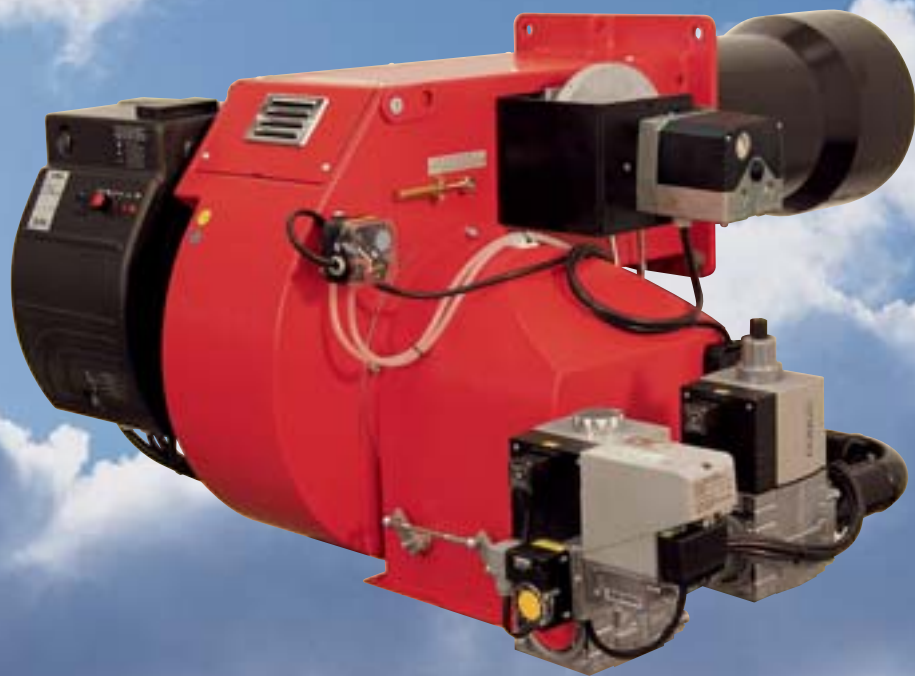
Ecoflam



BLU

MONOBLOCK 100 - 17000 kW

DUOBLOCK 180 - 25000 kW



GAS BURNERS _ ГАЗОВЫЕ ГОРЕЛКИ _ BRULEURS GAZ _ QUEMADORES DE GAS

OPERATION / МОДИФИКАЦИИ

P	• On-Off	• одноступенчатая горелка
P...AB	• HI-LOW with servomotor	• двухступенчатая горелка с электроприводом воздушной заслонки
P...PR	• Progressive	• с плавным переходом с малого на большое горение
P...MD	• Modulating	• с модуляцией мощности
TS	• Separate head	• горелка с отдельным дутьевым вентилятором (блочная)

MAIN FEATURES / ХАРАКТЕРИСТИКИ

- Aluminium casing up to Blu 2000.1 and steel casing from 3000.1 with electrical panel integrated on the burner (standard IP40). Version in loose form or with remote switch cabinet on request (IP54).
- New high efficiency fan ventilator designed to give flame stability and easy matching.
- Adjustable combustion head for fine tuning / matching with different shapes of combustion chamber.
- Easy maintenance of firing head from the burner top cover.
- Low NOx version available in class 3 < 80mg/kWh and in class 2 < 120mg/kWh as per EN676.
- Hi - Low version with easy and fast butterfly ratio system available from Blu 500.1 up to Blu 2000.1.
- Progressive version with "mechanical movable head" with turndown 1: 5 (standard turndown 1:3).
- Modulating version with PID system controller with digital set point display and real time value (PID RWF 40 or LMV 51/52).
- Firing head with adjustable system for primary air that changes according to the output required.
- On request tailored solutions of flame shape.
- Duoblock range 180 - 25000 kW.
- Continuous ventilation on request.
- Version for LPG, BIOGAS and TOWNGAS on request.
- Special version for all type of applications and fuel characteristics on request.



BLU 2000.1 PAB

- Корпус из алюминия для моделей вплоть до Blu 2000.1 и из стали, начиная с модели Blu 3000.1, со встроенным пультом управления в стандартном исполнении со степенью защиты IP40. По запросу, горелки без пульта или с отдаленным пультом управления со степенью защиты IP54.
- Мощный вентилятор, спроектированный для обеспечения стабильности факела, легко сочетаемый с котлами различных типов.
- Регулируемая огневая головка упрощает регулировку горелки для работы с различными камерами сгорания.
- Простота в обслуживании – доступ к огневой головке без снятия горелки с котла.
- Вариант с пониженным уровнем вредных выбросов NOx, класс 3 по нормативу EN 676 <80 мг/кВтч, класс 2 <120мг/кВтч.
- В двухступенчатых горелках, начиная с Blu 500.1 до Blu 2000.1, реализована новая, отличающаяся быстродействием и простотой система регулировки расхода газа с помощью дроссельного клапана.
- В горелках исполнения PR и MD - регулируемое положение огневой головки с коэффициентом рабочего регулирования 1:5 (стандартный коэффициент рабочего регулирования 1:3).
- Модели с модуляцией мощности оборудуются PID-регулятором с цифровым дисплеем, на котором отображаются фактические значения параметров и который позволяет изменять значения уставок.
- Горелки с плавным переключением переходом с малого на большое горение, оборудуются системой тонкой регулировки расхода газа, включающую в себя электропривод с высоким передаточным отношением и регулировочное лекало изменяемой геометрии.
- Модели с изменяемой геометрией факела (по запросу).
- Горелки серии Duoblock (промышленные блочные горелки) с диапазоном мощности 180 - 25000 кВт.
- Горелки с непрерывной вентиляцией для всех моделей (по запросу).
- Горелки исполнения на СЖИЖЕННОМ ГАЗЕ, БИОГАЗЕ и ГОРОДСКОМ ГАЗЕ (по запросу).
- Специальные версии горелок для разных областей применения на разных видах топлива (по запросу).



BLU 8000.1 MD

FONCTIONNEMENT / FUNCIONAMIENTO

- P** • 1ère ALLURE
- P...AB** • Deux allures
- P...PR** • Deux allures progressives
- P...MD** • Modulant
- TS** • Tête séparée

- 1a LLAMA
- Baja/Alta LLAMA con aire motorizado
- Progresivo
- Modulante
- Cabeza separada

CARACTERISTIQUES / CARACTERISTICAS

- Corps en aluminium jusqu'au Blu 2000.1, corps en acier à partir du 3000.1; avec tableau de bord intégré au brûleur (standard IP40). Version avec armoire électrique séparée sur demande (IP54).
- Ventilateur haute performance pour garantir stabilité de flamme et facilité d'adaptation.
- Tête de combustion réglable pour garantir de meilleurs accouplements sur différentes chambres de combustion.
- Version Bas NOx classe 3 < 80 mg/kWh sur la base de la norme EN676 et classe 2 < 120 mg/kWh.
- Versions à deux allures avec nouveau système (à papillon) de réglage simple et rapide du gaz, du Blu 500.1 au Blu 2000.1.
- Brûleurs progressifs avec "tête mobile mécanique" et rapport 1:5 (standard 1:3).
- Versions modulantes avec thermorégulateur PID et affichage numérique qui donne la valeur réelle et permet de régler le point de consigne (LMV 51/52 en option).
- Système de réglage de l'air primaire en fonction du débit demandé.
- Facilité d'entretien grâce à la possibilité d'extraire la tête de combustion par l'arrière du brûleur.
- Flamme à géométrie variable à la demande.
- Gamme Duoblock 180 - 25000 kW.
- Ventilation permanente sur demande.
- Version pour GAZ LIQUIDE, BIOGAZ et GAZ DE VILLE sur demande.
- Version spéciale sur demande, pour toutes applications ou autres combustibles.



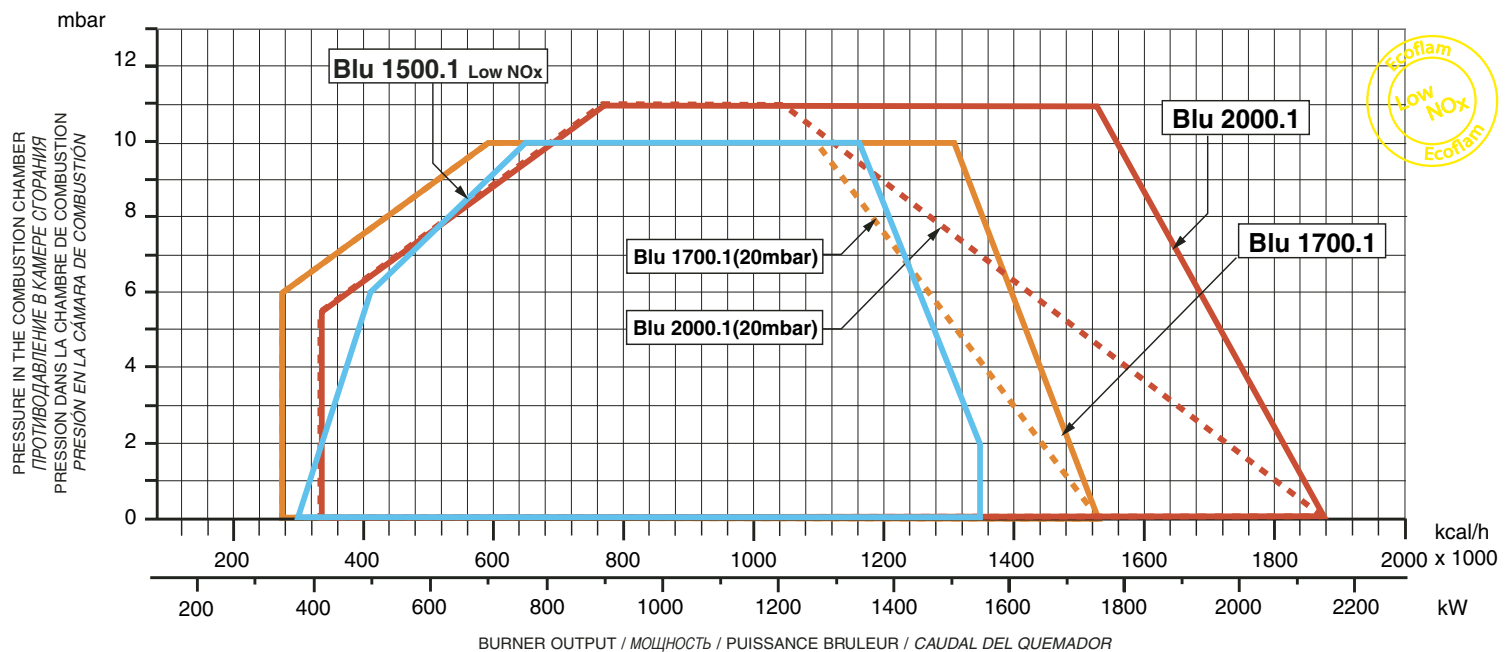
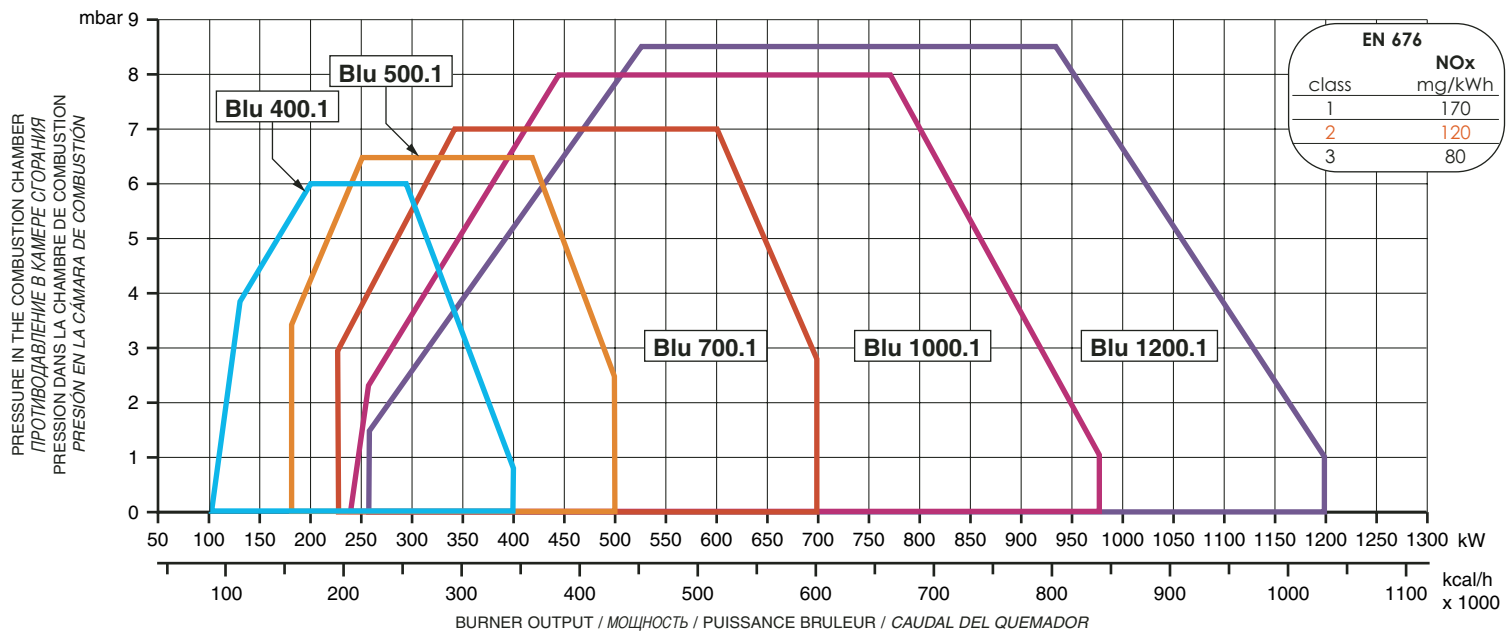
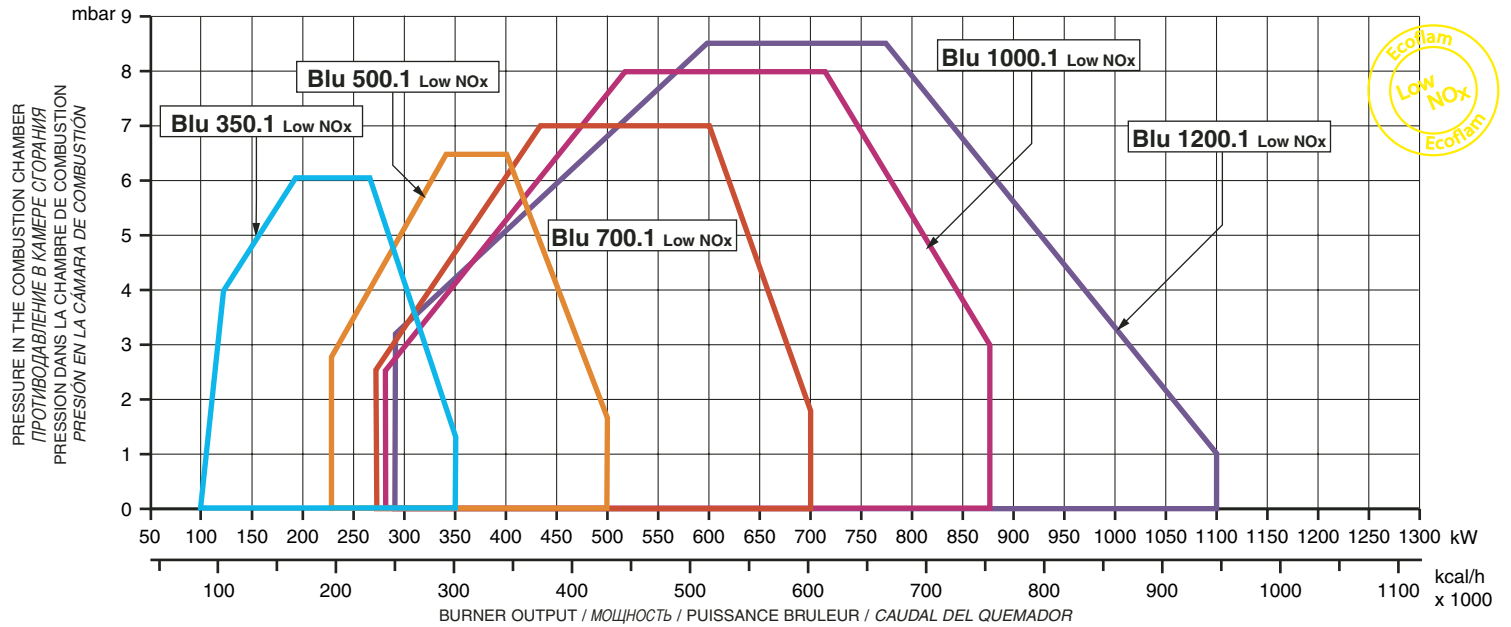
BLU 8000.1 PR TS
LOOSE FORM

- *Cuerpo en aleación de aluminio hasta el modelo BLU 2000.1 y en fundición de acero a partir del modelo 3000.1, con el cuadro eléctrico integrado en el quemador (standard IP40). Versión con cuadro de mando separado bajo pedido (IP54).*
- *Ventilador de alto rendimiento proyectado para garantizar estabilidad de llama y con fácil acoplamiento.*
- *Cabeza de combustión regulable para garantizar el mejor acoplamiento en las diferentes cámaras de combustión.*
- *Versión bajo Low NOx en clase 3 < 80 mg/kWh y en clase 2 < 120 mg/kWh en base a la norma EN676.*
- *Versión de dos llamas con un novedoso sistema de mariposa para regulación del gas simple y rápido, desde el modelo BLU 500.1 hasta el modelo BLU 2000.1.*
- *Quemadores progresivos con cabeza de combustión móvil con ratio 1:5 (estándar ratio 1:3).*
- *Versión modulante con termoregulador PID con display digital que visualiza el valor real y permite la regulación del set point (LMV 51/52 opcional).*
- *Sistema de regulación del aire primario que varía en base a la potencia requerida.*
- *Fácil mantenimiento gracias a la fácil extracción de la cabeza de combustión del cuerpo del quemador.*
- *Gama duoblock 180 - 25000 kW.*
- *Versión con ventilación continua.*
- *Versión para GPL, BIOGAS y GAS DE CIUDAD bajo pedido.*
- *Versión a petición del cliente para cualquier tipo de instalación industrial y características de combustible.*

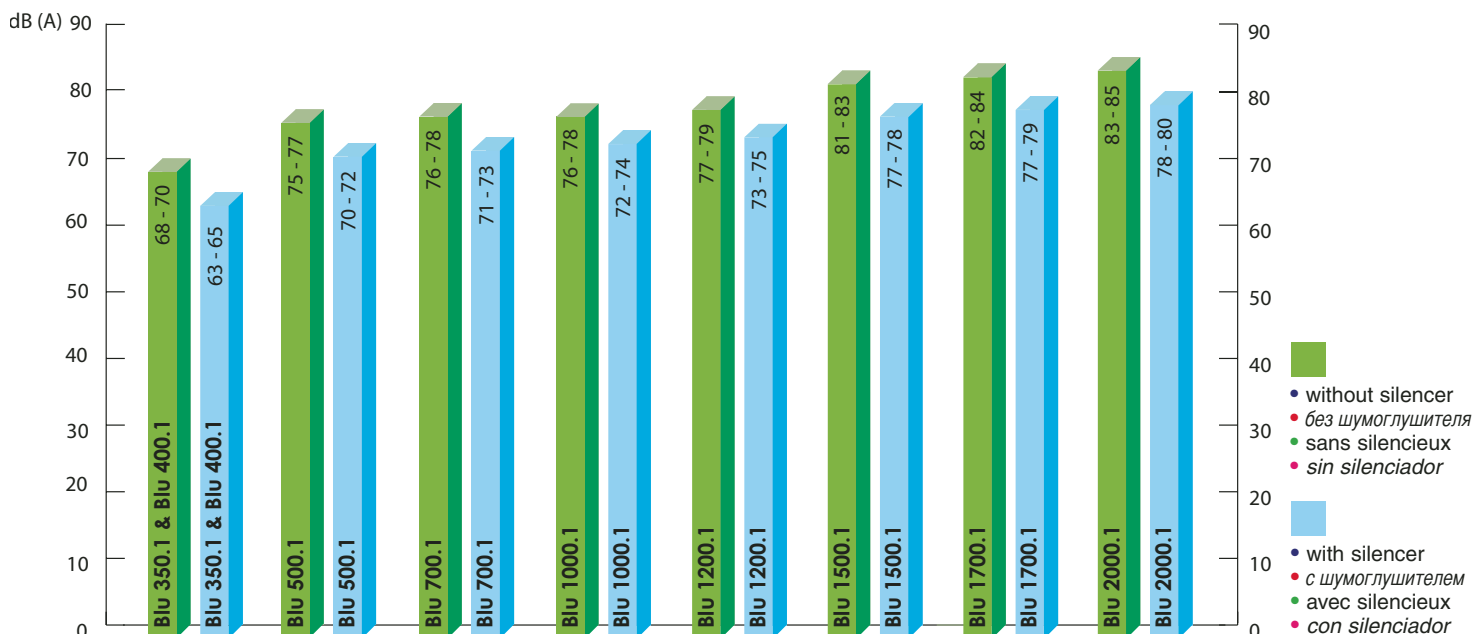


BLU 500.1 PAB

WORKING FIELDS / РАБОЧИЙ ДИАПАЗОН / COURBES DE TRAVAIL / CURVAS DE TRABAJO



NOISE LEVEL / УРОВЕНЬ ШУМА / NIVEAUX DE BRUIT / NIVEL DE RUIDOS



- Data recorded during testing made at a meter distance from the burner.
- Данные получены при измерении в лабораторных условиях на расстоянии 1 м от горелки.
- Données techniques mesurées à 1 mètre en laboratoire.
- Medidas efectuadas en laboratorio a un metro de distancia del quemador.

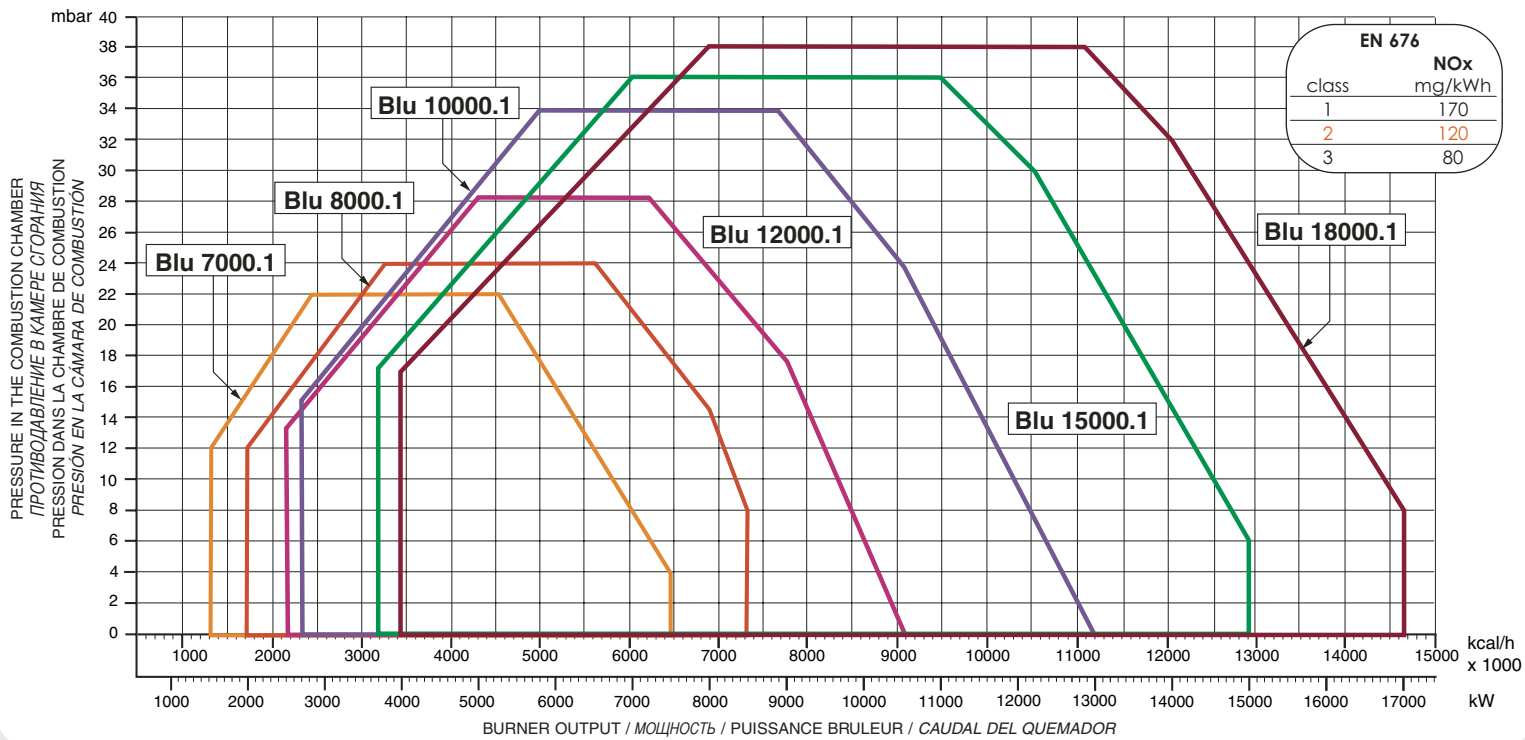
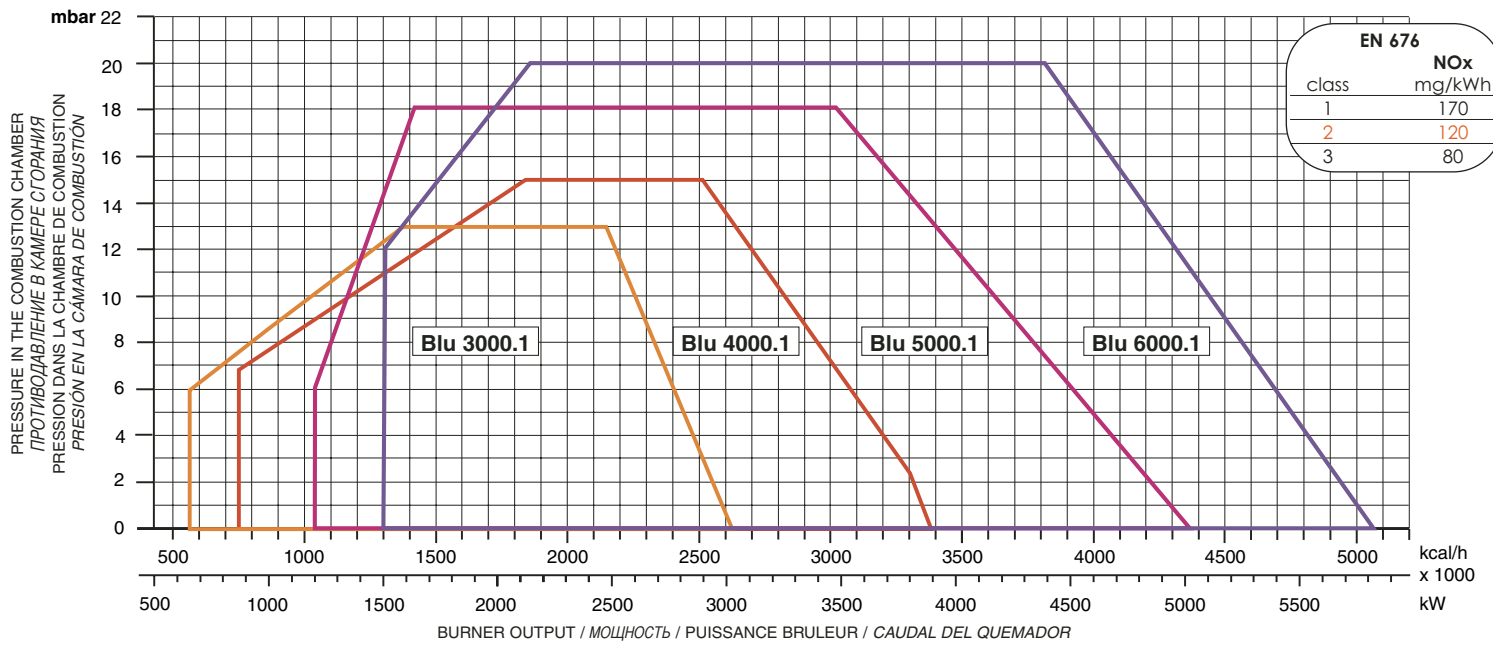
TECHNICAL DATA / ТЕХНИЧЕСКИЕ ДАННЫЕ / DONNEES TECHNIQUES / DATOS TECNICOS

MODELS МОДЕЛИ MODELES MODELOS	Output Тепловая мощность Puissance calorifique Potencia térmica max./макс.		Output Тепловая мощность Puissance calorifique Potencia térmica min./мин.		Gas pressure Давление газа Presión gas min./макс. мин./макс.	Power supply Электропитание Tensión Tensión eléctrica	Motor Мощность двигателя Moteur Motor	Class Класс Classe Clase	Operation Модификация Funcionamiento
	kW кВт	kcal/hx1000 ккал/час x 1000	kW кВт	kcal/hx1000 ккал/час x 1000					
BLU 350.1 Low NOx	350	301	100	126,42	17 ÷ 500	230	0,3	3	P-PR AB-PR
BLU 400.1	400	345	100	126,42	18 ÷ 500	230	0,3	2	P-PR AB-PR
BLU 500.1 Low NOx	500	430	230	197,8	17 ÷ 500	230/400	0,55	3	P AB-PR-MD
BLU 500.1	500	430	180	155,2	15 ÷ 500	230/400	0,55	2	P AB-PR-MD
BLU 700.1 Low NOx	700	602	270	232,2	15 ÷ 500	230/400	0,74	3	P AB-PR-MD
BLU 700.1	700	602	225	194	15 ÷ 500	230/400	0,74	2	P AB-PR-MD
BLU 1000.1 Low NOx	875	752,5	280	240,8	30 ÷ 500	230/400	1,1	3	P AB-PR-MD
BLU 1000.1	970	836,2	245	211,2	25 ÷ 500	230/400	1,1	2	P AB-PR-MD
BLU 1200.1 Low NOx	1.100	946	290	249,4	20 ÷ 600	230/400	2,2	3	P AB-PR-MD
BLU 1200.1	1.200	1034,5	260	224,14	25 ÷ 600	230/400	2,2	2	P AB-PR-MD
BLU 1500.1 Low NOx	1.550	1336,2	300	259	30 ÷ 700	230/400	3	3	P AB-PR-MD
BLU 1700.1	1.770	1.526	342	295	20 ÷ 700	230/400	3	2	P AB-PR-MD
BLU 2000.1	2.150	1.853,45	414	356,9	23 ÷ 700	230/400	4	2	P AB-PR-MD

Fuel : Natural Gas (L.C.V. 8.570 kcal/Nm³), LPG (L.C.V. 22.260 kcal/Nm³)
 Combustible : Gaz Naturel (L.C.V. 8.570 kcal/Nm³), LPG (L.C.V. 22.260 kcal/Nm³)

Вид топлива : Природный газ (нижняя теплота сгорания. 8.570 ккал/Нм³),
 Combustible : Gas Natural (L.C.V. 8.570 kcal/Nm³), GPL (L.C.V. 22.260 kcal/Nm³)

WORKING FIELDS / РАБОЧИЙ ДИАПАЗОН / COURBES DE TRAVAIL / CURVAS DE TRABAJO



TECHNICAL DATA / ТЕХНИЧЕСКИЕ ДАННЫЕ / DONNEES TECHNIQUES / DATOS TECNICOS

MODELS МОДЕЛИ MODELES MODELOS	Output Тепловая мощность Puissance calorifique Potencia térmica max./макс.		Output Тепловая мощность Puissance calorifique Potencia térmica min./мин.		Gas pressure Давление газа Pression gaz Presión gas min./макс. мин./макс.	Power supply Электропитание Tension Tensión eléctrica	Motor Мощность двигателя Moteur Motor	Class Класс Classe Clase	Operation Модификация Fonctionnement Funcionamiento
	kW	kcal/hx1000	kW	kcal/hx1000					
	кВт	ккал/час x 1000	кВт	ккал/час x 1000					
BLU 3000.1	3.000	2.586	630	543,1	22 ÷ 700	230/400	5,5	2	PR-MD
BLU 4000.1	3.900	3.362	875	754,3	30 ÷ 700	230/400	7,5	2	PR-MD
BLU 5000.1	5.000	4.310	1.200	1.034,5	35 ÷ 700	230/400	11	2	PR-MD
BLU 6000.1	5.800	5.000	1.500	1.290	50 ÷ 700	230/400	15	2	PR-MD
BLU 7000.1	7.500	6.465	1.500	1.290	60 ÷ 700	230/400	15	2	PR-MD
BLU 8000.1	8.500	7.327,5	2.000	1.724	85 ÷ 700	230/400	18,5	2	PR-MD
BLU 10000.1	10.500	9.052	2.500	2.155	115 ÷ 700	230/400	22	2	PR-MD
BLU 12000.1	13.000	11.207	2.700	2.327,6	160 ÷ 700	230/400	37	2	PR-MD
BLU 15000.1	15.000	12.931	3.690	3.181	125 ÷ 700	230/400	45	2	PR-MD
BLU 18000.1	17.000	14.655	4.000	3.448,27	175 ÷ 700	230/400	55	2	PR-MD

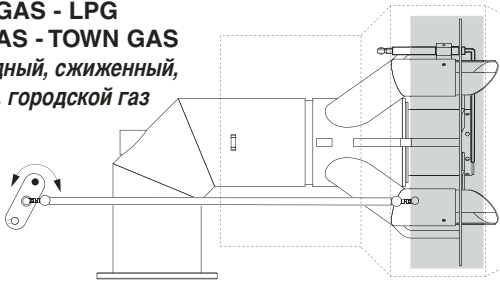
Fuel : Natural Gas (L.C.V. 8.570 kcal/Nm³), LPG (L.C.V. 22.260 kcal/Nm³)

Combustible : Gaz Naturel (L.C.V. 8.570 kcal/Nm³), LPG (L.C.V. 22.260 kcal/Nm³)

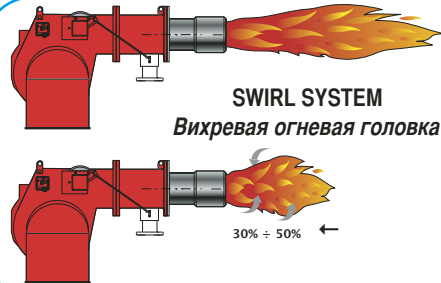
Вид топлива : Природный газ (нижняя теплота сгорания. 8.570 ккал/Нм³),

Combustible : Gas Natural (L.C.V. 8.570 kcal/Nm³), GPL (L.C.V. 22.260 kcal/Nm³)

GAS - LPG
BIOGAS - TOWN GAS
природный, сжиженный,
био, городской газ



- PR - MD version with mechanical movable head and turndown of 1:5.
- С РЕГУЛИРУЕМЫМ ПОЛОЖЕНИЕМ ОГНЕВОЙ ГОЛОВКИ (КОЭФФИЦИЕНТ РАБОЧЕГО РЕГУЛИРОВАНИЯ 1:5).
- PR - MD version avec tête de combustion à position variable et rapport de modulation de 1:5.
- PR - MD versión con cabeza de combustion movil con ratio de 1 :5.



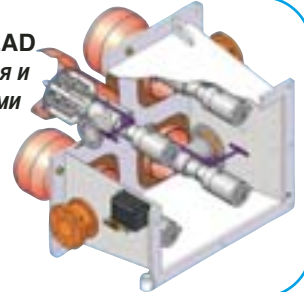
SWIRL SYSTEM
Вихревая огневая головка

CUSTOMISED SOLUTIONS
Индивидуальные решения

- Tailored solution of flame shape.
- Горелки с изменяемой геометрией факела.
- Solution de flamme a geometrie variable.
- Soluciones con llama a geometría variable.

MULTIPLE HEAD

Горелки с двумя и более огневыми головками.



Housing Отливка Volute Fusion	Models МОДЕЛИ Modelos Modelos	Code код Code Código	Option доп. комплектация Option Opcional	To be Included ВКЛЮЧЕНО À Ajouter A incluir
FUS180	Blu 350.1 – 400.1	GRSIL180	♦	-
FUS260	Blu 500.1 – 1200.1	GRSIL260	♦	-
FUS280	Blu 1500.1 – 2000.1	GRSIL280	♦	-
FUS320	Blu 3000.1 – 4000.1	GRSIL320	♦	Reccomended
FUS380	Blu 5000.1 – 6000.1	GRSIL380	♦	Reccomended
FUS630	Blu 7000.1 – 12000.1	GRSIL630	♦	Reccomended
FUS710	Blu 15000.1 – 18000.1	GRSIL710	♦	Reccomended

SILENCER
Шумоглушитель



MAX TURNDOWN WITH LMV 51 1÷6 / MAX TURNDOWN WITH LMV 52 AND INVERTER 1÷8

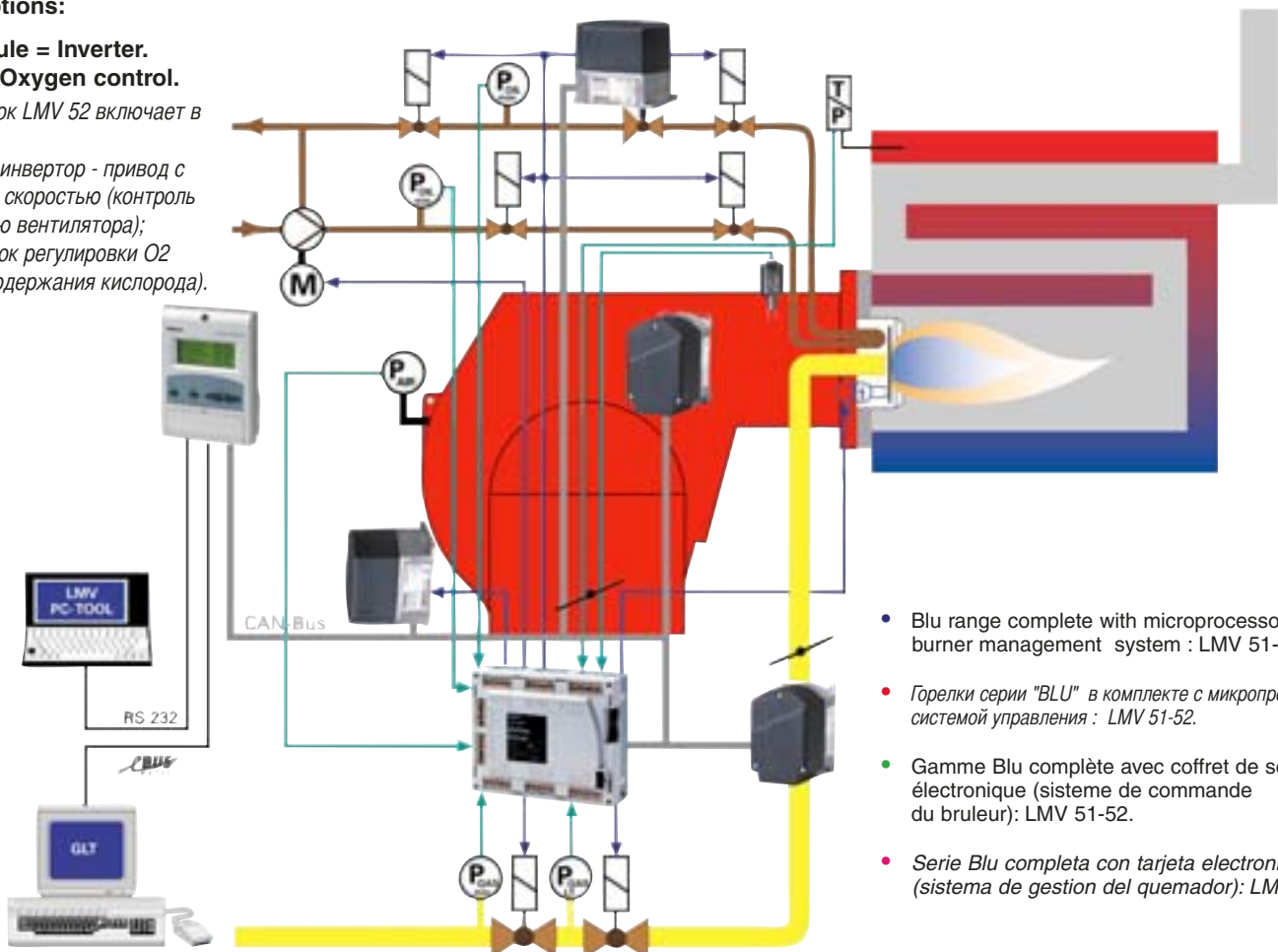
LMV52 options:

VSD module = Inverter.
O2 Trim - Oxygen control.

Базовый блок LMV 52 включает в себя:

VSD-блок = инвертор - привод с переменной скоростью (контроль за скоростью вентилятора);

O2 Trim - блок регулировки O2 (контроль содержания кислорода).



- Blu range complete with microprocessor base burner management system : LMV 51-52.
- Горелки серии "BLU" в комплекте с микропроцессорной системой управления : LMV 51-52.
- Gamme Blu complète avec coffret de sécurité électronique (système de commande du bruleur): LMV 51-52.
- Serie Blu completa con tarjeta electronica (sistema de gestion del quemador): LMV 51-52.

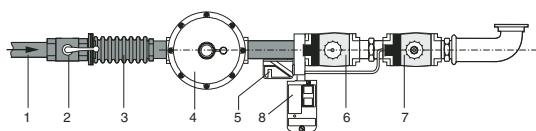
GAS TRAIN / ГАЗОВЫЕ РАМПЫ / RAMPE GAZ / RAMPA DE GAS

Models Модели Modelos	Gas train Газовые ramпы Rampe gaz Rampa de gas	Gas governor & Filter Стабилизатор давления Régulateur de pression Regulador de presión	Pressure Давление газа Pression Presión		Leakage control Устройство контроля герметичности Dispositif contrôle étanchéité Control de estanqueidad		
			LPG min/мин.	Gas min/мин.	max/макс.	EN676	
Blu 350.1 Low NOx (to complete with Max Gas gas train)	MB(ZR)DLE 415	included-включено	-	17	360	-	
	MB(ZR)DLE 412	included-включено	-	24	360	-	
	MB(ZR)DLE 410	included-включено	-	40	360	-	
	MB(ZR)DLE 407	included-включено	40	60	360	-	
	VQ 425	FSDC / FSDR 1"	-	55	200 / 500	-	
	VQ 420	FSDC / FSDR 1"	45	70	200 / 500	-	
	VQ 420	FSDC / FSDR 3/4"	55	100	200 / 500	-	
	SVDLE + SV 512	FSDC / FSDR 1"1/2"	-	18	200 / 500	-	
	SVDLE + SV 507	FSDC / FSDR 1"	40	70	200 / 500	-	
Blu 400.1 (to complete with Max Gas gas train)	SVDLE + SV 512	FSDC / FSDR 1"1/2"	-	20	200 / 500	-	
	SVDLE + SV 507	FSDC / FSDR 1"	40	85	200 / 500	-	
	MB(ZR)DLE 415	included-включено	-	18	360	-	
	MB(ZR)DLE 412	included-включено	-	27	360	-	
	MB(ZR)DLE 410	included-включено	-	45	360	-	
	MB(ZR)DLE 407	included-включено	40	70	360	-	
	VQ 425	FSDC / FSDR 1"	-	70	200 / 500	-	
	VQ 420	FSDC / FSDR 1"	45	90	200 / 500	-	
	VQ 420	FSDC / FSDR 3/4"	55	120	200 / 500	-	
Blu 500.1 Blu 500.1 Low NOx	MBDLE 415	included-включено	-	17	360	-	
	MBDLE 412	included-включено	-	30	360	-	
	MBDLE 410	included-включено	25 (500.1)	50	360	-	
	MBDLE 407	included-включено	45 (500.1)	85	360	-	
	SVDLE + SV 512	FSDC / FSDR 1"1/2"	-	20	200 / 500	-	
	SVDLE + SV 512	FSDC / FSDR 1"	-	70	200 / 500	-	
	SVDLE + SV 507	FSDC / FSDR 1"	45 (500.1)	120	200 / 500	-	
Blu 700.1 Blu 700.1 Low NOx	MBDLE 420	included-включено	-	17	360	-	
	MBDLE 415	included-включено	-	25	360	-	
	MBDLE 412	included-включено	25 (700.1)	45	360	-	
	MBDLE 410	included-включено	40 (700.1)	75	360	-	
	SVDLE + SV 520	FSDC / FSDR 2"	-	15	200 / 500	-	
	SVDLE + SV 512	FSDC / FSDR 1"1/2"	15 (700.1)	35	200 / 500	-	
	SVDLE + SV 507	FSDC / FSDR 1"1/2"	-	140	200 / 500	-	
	SVDLE + SV 507	FSDC / FSDR 1"	-	230	500	-	
Blu 1000.1 Low NOx	MBDLE 420	included-включено	-	35	360	-	
	MBDLE 415	included-включено	25	40	360	-	
	MBDLE 412	included-включено	40	75	360	-	
	SVDLE + SV 520	FSDC / FSDR 2"	-	30	200 / 500	-	
	SVDLE + SV 512	FSDC / FSDR 2"	-	50	200 / 500	-	
	SVDLE + SV 512	FSDC / FSDR 1"1/2"	30	65	200 / 500	-	
	SVDLE + SV 507	FSDC / FSDR 1"1/2"	-	280	500	-	
Blu 1000.1	SVDLE + SV 520	FSDC / FSDR 2"	-	25	200 / 500	-	
	SVDLE + SV 512	FSDC / FSDR 2"	-	50	200 / 500	-	
	SVDLE + SV 512	FSDC / FSDR 1"1/2"	30	60	200 / 500	-	
	SVDLE + SV 507	FSDC / FSDR 1"1/2"	-	280	500	-	
	MBDLE 420	included-включено	-	27	360	-	
	MBDLE 415	included-включено	25	35	360	-	
	MBDLE 412	included-включено	40	75	360	-	
	Blu 1200.1 Low NOx	VGD 20.503	Filter 2"	-	20	600	-
		MBDLE 420	included-включено	-	35	360	-
MBDLE 415		included-включено	30	45	360	-	
MBDLE 412		included-включено	50	85	360	-	
SVDLE + SV 520		FSDC / FSDR 2"	-	30	200 / 500	-	
SVDLE + SV 512		FSDC / FSDR 2"	-	55	200 / 500	-	
SVDLE + SV 512		FSDC / FSDR 1"1/2"	40	75	200 / 500	-	
Blu 1200.1		VGD 20.503	Filter 2"	-	25	600	-
		SVDLE + SV 520	FSDC / FSDR 2"	-	40	200 / 500	-
	SVDLE + SV 512	FSDC / FSDR 2"	-	75	200 / 500	-	
	SVDLE + SV 512	FSDC / FSDR 1"1/2"	40	100	200 / 500	-	
	MBDLE 420	included-включено	-	40	360	-	
	MBDLE 415	included-включено	30	50	360	-	
	MBDLE 412	included-включено	50	100	360	-	
	Blu 1500.1 Low NOx	VGD 40.065	Filter DN 65	-	30	700	VPS
		VGD 20.503	Filter 2"	-	40	600	VPS
MBDLE 420		included-включено	-	54	360	VPS	
MBDLE 415		included-включено	45	67	360	VPS	
MBDLE 412		included-включено	50	100	360	-	
SVDLE + SV 520		FSDC / FSDR 2"	-	60	200 / 500	VPS	
SVDLE + SV 512		FSDC / FSDR 2"	-	110	200 / 500	VPS	
SVDLE + SV 512		FSDC / FSDR 1"1/2"	65	150	200 / 500	VPS	

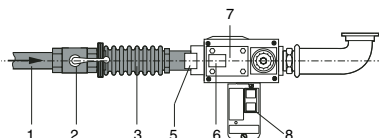
GAS TRAIN / ГАЗОВЫЕ РАМПЫ / RAMPE GAZ / RAMPA DE GAS

Models Модели Modelos	Gas train Газовые ramпы Rampe gaz Rampa de gas	Gas governor & Filter Стабилизатор давления Régulateur de pression Regulador de presión	Pressure		Leakage control	
			Давление газа		Устройство контроля герметичности	
			LPG min/мин.	Gas min/мин.	max/макс.	EN676
Blu 1700.1	VGD 40.080	Filter DN 80	-	20	700	VPS
	VGD 40.065	Filter DN 65	-	30	700	VPS
	VGD 20.503	Filter 2"	-	45	600	VPS
	SVDLE + SV 520	FSDC / FSDR 2"	35	70	200 / 500	VPS
	SVDLE + SV 512	FSDC / FSDR 2"	-	130	200 / 500	VPS
	SVDLE + SV 512	FSDC / FSDR 1"1/2"	70	180	200 / 500	VPS
	MBDLE 420	included-включено	35	60	360	VPS
	MBDLE 415	included-включено	45	85	360	VPS
Blu 2000.1	VGD 40.080	Filter DN 80	-	23	700	VPS
	VGD 40.065	Filter DN 65	-	35	700	VPS
	VGD 20.503	Filter 2"	-	60	600	VPS
	SVDLE + SV 520	FSDC / FSDR 2"	45	100	200 / 500	VPS
	SVDLE + SV 512	FSDC / FSDR 2"	-	190	200 / 500	VPS
	SVDLE + SV 512	FSDC / FSDR 1"1/2"	100	260	500	VPS
	MBDLE 420	included-включено	45	75	360	VPS
	MBDLE 415	included-включено	55	100	360	VPS
Blu 3000.1	VGD 40.100	Filter DN 100	-	22	700	VDK
	VGD 40.080	Filter DN 80	-	35	700	VPS
	VGD 40.065	Filter DN 65	-	55	700	VPS
	VGD 20.503	Filter 2"	45	100	600	VPS
	SVDLE + SV 520	FSDC / FSDR 2"	-	170	200 / 500	VPS
	SVDLE + SV 512	FSDC / FSDR 1"1/2"	185	-	500	VPS
Blu 4000.1	VGD 40.100	Filter DN 100	-	30	700	VDK
	VGD 40.080	Filter DN 80	-	50	700	VPS
	VGD 40.065	Filter DN 65	-	90	700	VPS
	VGD 20.503	Filter 2"	70	170	600	VPS
	SVDLE + SV 520	FSDR2"	-	300	500	VPS
	SVDLE + SV 512	FSDC / FSDR 2"	230	-	200 / 500	VPS
Blu 5000.1	VGD 40.125	Filter DN 125	-	35	700	VDK
	VGD 40.100	Filter DN 100	-	45	700	VDK
	VGD 40.080	Filter DN 80	-	75	700	VPS
	VGD 40.065	Filter DN 65	65	140	600	VPS
	VGD 20.503	Filter 2"	-	250	600	VPS
	SVDLE + SV 520	FSDC / FSDR 2"	180	-	200 / 500	VPS
Blu 6000.1	VGD 40.125	Filter DN 125	-	50	700	VDK
	VGD 40.120	Filter DN 100	-	60	700	VDK
	VGD 40.080	Filter DN 80	-	100	700	VPS
	VGD 40.065	Filter DN 65	90	180	600	VPS
	VGD 20.503	Filter 2"	-	340	600	VPS
	SVDLE + SV 520	FSDC / FSDR 2"1/2	170	-	200 / 500	VPS
Blu 7000.1	VGD 40.125	Filter DN 125	-	60	700	VDK
	VGD 40.100	Filter DN 100	-	75	700	VDK
	VGD 40.080	Filter DN 80	-	140	700	VPS
	VGD 40.065	Filter DN 65	125	280	700	VPS
Blu 8000.1	VGD 40.125	Filter DN 125	-	85	700	VDK
	VGD 40.100	Filter DN 100	-	110	700	VDK
	VGD 40.080	Filter DN 80	-	210	700	VPS
	VGD 40.065	Filter DN 65	185	410	700	VPS
Blu 10000.1	VGD 40.125	Filter DN 125	-	115	700	VDK
	VGD 40.100	Filter DN 100	110	165	700	VDK
	VGD 40.080	Filter DN 80	-	290	700	VPS
	VGD 40.065	Filter DN 65	250	550	700	VPS
Blu 12000.1	VGD 40.150	Filter DN 150	-	160	700	VDK
	VGD 40.125	Filter DN 125	-	175	700	VDK
	VGD 40.100	Filter DN 100	160	230	700	VDK
	VGD 40.080	Filter DN 80	230	420	700	VPS
Blu 15000.1	VGD 40.150	Filter DN 150	-	125	700	VDK
	VGD 40.125	Filter DN 125	-	150	700	VDK
	VGD 40.100	Filter DN 100	135	230	700	VDK
	VGD 40.080	Filter DN 80	225	450	700	VPS
Blu 18000.1	VGD 40.150	Filter DN 150	-	175	700	VDK
	VGD 40.125	Filter DN 125	-	210	700	VDK
	VGD 40.100	Filter DN 100	190	330	700	VDK
	VGD 40.080	Filter DN 80	325	-	700	VPS

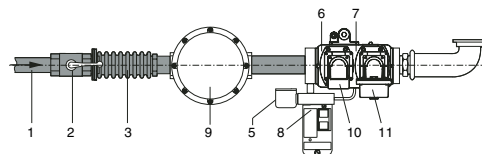
Dungs SV-SVDLE



Dungs MB-MBDLE



Landis VGD...



- To be supplied by the installer.
- Не входит в стандартную комплектацию.
- L'installation doit être effectuée conformément aux réglementations locales.
- Accesorios a suministrar por el instalador.

1 - • Main gas pipe	• Газопровод	• Tuyauterie gaz de réseau	• Tubo de gas
2 - • Ball valve	• Шаровый кран	• Vanne d'arrêt	• Valvula de corte
3 - • Antivibration coupling	• Антивибрационная вставка	• Manchon antivibration	• Junta antivibración
4 - • Gas governor	• Стабилизатор давления	• Régulateur de pression	• Regulador de presión
5 - • Gas pressure switch	• Реле мин. давления газа	• Pressostat gaz	• Presostato gas
6 - • Safety gas valve	• Предохранительный клапан	• Vanne de sécurité	• Válvula de seguridad
7 - • Working gas valve	• Рабочий газовый клапан	• Vanne de réglage	• Válvula de trabajo
8 - • Leakage control	• Устройство контроля герметичности	• Dispositif contrôle étanchéité	• Control de estanqueidad
9 - • Gas filter	• Газовый фильтр	• Filtre gaz	• Filtro gas
10 - • Actuator	• Привод	• Actuateur	• Actuador
11 - • Actuator	• Привод	• Actuateur	• Actuador

• HOW TO CALCULATE THE OVERALL DIMENSIONS OF BURNER COMPLETE WITH THE MATCHING GAS TRAIN

In order to calculate the overall dimensions of the burner complete with gas train, you have to consider value "N" and "V" indicated in the burner leaflet and the dimension of the matching gas train choosen, according to the inlet gas pressure available in the gas train leaflet.

• COMMENT CALCULER LES DIMENSIONS DES BRULEURS AVEC LES RAMPES DE GAZ

Pour calculer les dimensions du brûleurs avec la rampe gaz, il faut considerer les valeurs "N" et "V" indiquées sur le catalogue du brûleur et les dimensions de la rampe gaz choisie en accord avec la pression disponible qui est possible de trouver sur le catalogue des rampes gaz.

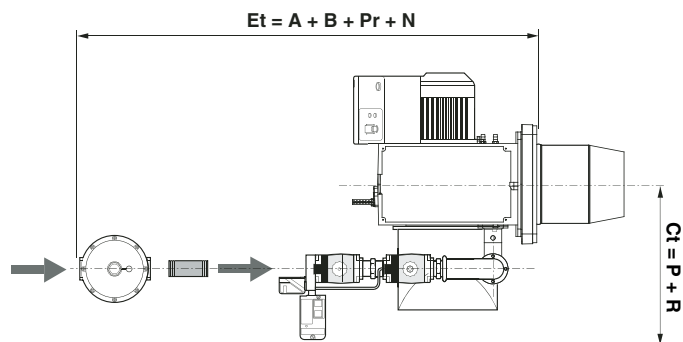
• КАК РАССЧИТАТЬ ОБЩИЕ ГАБАРИТНЫЕ РАЗМЕРЫ ГОРЕЛКИ ВМЕСТЕ С ГАЗОВОЙ РАМПОЙ

Для расчета общих габаритных размеров горелки вместе с газовой рампой возьмите размеры "N" и "V", указанные в документации на горелку, и размеры соответствующей газовой рампы, приведенные в таблице сочетаний горелок и рампы, содержащейся в каталоге газовых рампы.

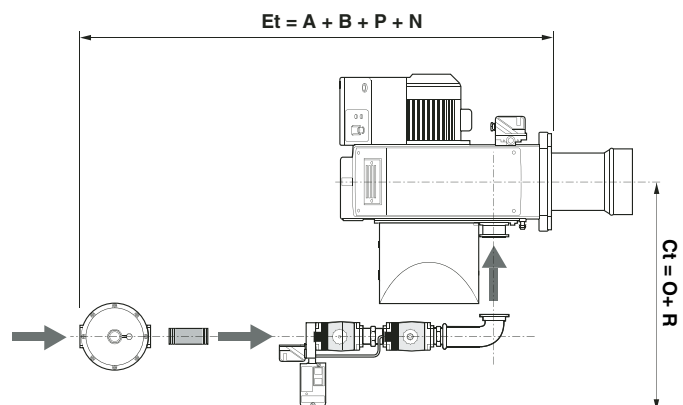
• COMO CALCULAR LAS DIMENSIONES TOTALES DEL QUEMADORY LA RAMPA DE GAS CORRESPONDIENTES

Para calcular las dimensiones totales del quemador con el circuito del gas, se necesita tener en cuenta los valores N y V que se indican en el libro de instrucciones del quemador y las dimensiones del correspondiente circuito de gas elegido en base a la tabla de presiones disponible en el libro de instrucciones del circuito de gas.

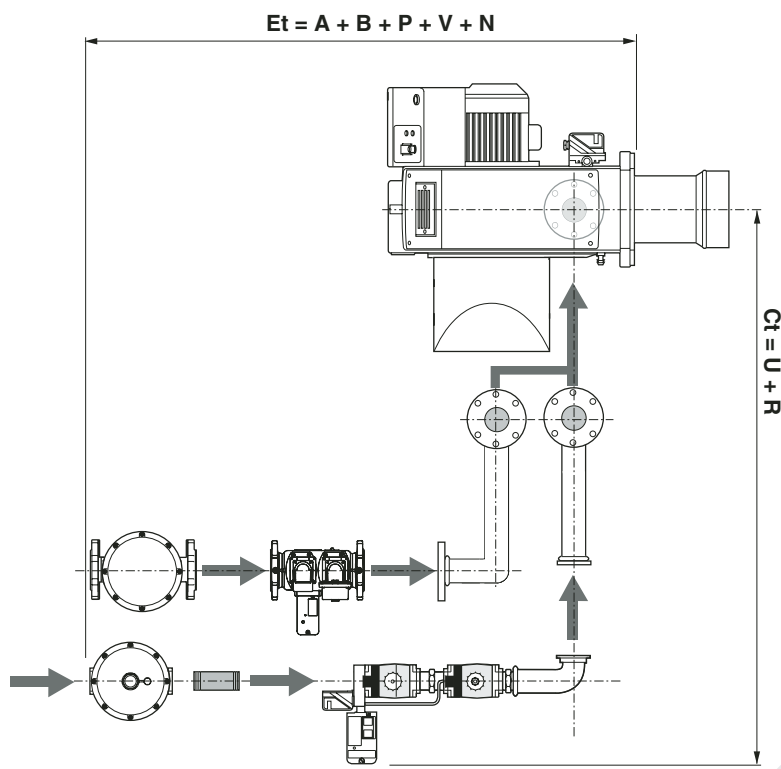
Blu 350.1 - 400.1



Blu 500.1 - 1500.1

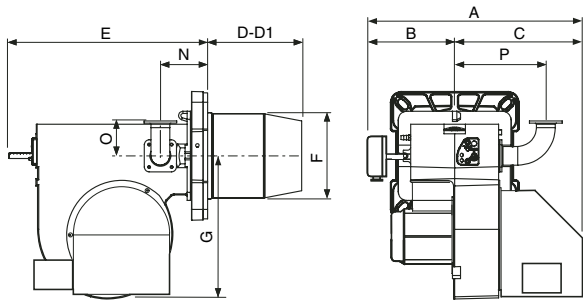


Blu 1700.1 - 18000.1 (connection pipe included)

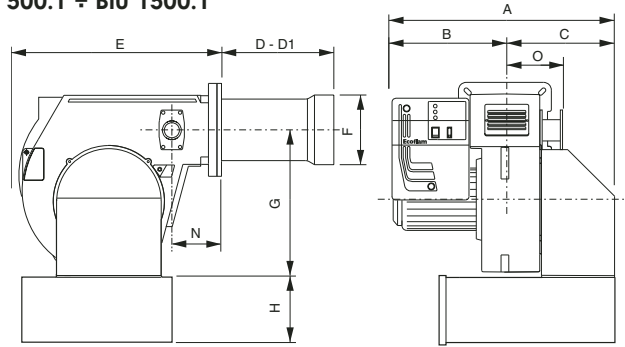


OVERALL DIMENSIONS / РАЗМЕРЫ / DIMENSIONS / DIMENSIONES

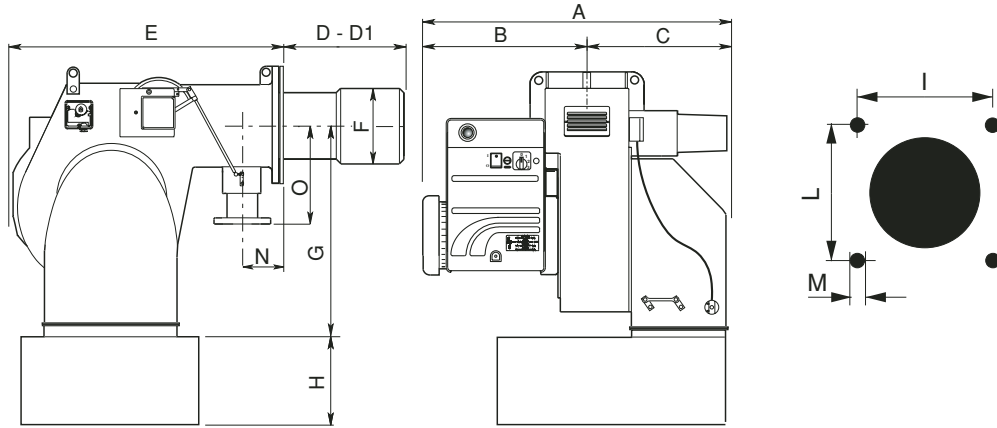
Blu 350.1 ÷ Blu 400.1



Blu 500.1 ÷ Blu 1500.1



Blu 1700.1 ÷ Blu 18000.1



MODELS
МОДЕЛИ
MODELES
MODELOS

	A	B	C	D	D1	E	F	G	I	L	M	N	O	P
BLU 350.1 Low NOx	375	160	215	155	290	370	162	275	190	190	M8	88	65	170
BLU 400.1	375	160	215	175	310	370	162	275	190	190	M8	88	65	170

Dimensions refers to the burner without gas train / Указаны размеры горелок без газовых рамп
Dimensions sans la rampe gaz / Las dimensiones se refieren a los quemadores sin circuito de gas

MODELS
МОДЕЛИ
MODELES
MODELOS

	A	B	C	D	D1	E	F	G	H	I	L	M	N	O
BLU 500.1	650	330	320	175	335	555	160	385	225♦	190	190	M10	140	165
BLU 500.1 Low NOx	650	330	320	175	335	555	160	385	225♦	190	190	M10	140	165
BLU 700.1	650	330	320	175	395	555	180	385	225♦	190	190	M10	140	165
BLU 700.1 Low NOx	650	330	320	175	395	555	170	385	225♦	190	190	M10	140	165
BLU 1000.1	650	330	320	175	395	555	190	385	225♦	190	190	M10	140	165
BLU 1000.1 Low NOx	650	330	320	175	395	555	190	385	225♦	190	190	M10	140	165
BLU 1200.1	670	350	320	310	460	555	215	385	225♦	190	190	M10	140	165
BLU 1200.1 Low NOx	670	350	320	310	460	555	200	385	225♦	190	190	M10	140	165
BLU 1500.1 Low NOx	710	385	325	340	540	680	200	398	283♦	240	240	M14	140	190
BLU 1700.1	710	385	325	340	540	680	250	398	283♦	240	240	M14	125	250
BLU 2000.1	730	405	325	345	545	680	270	398	283♦	240	240	M14	125	250
BLU 3000.1	941	448	493	330	530	780	290	466	280	315	315	M16	195	250
BLU 4000.1	941	448	493	365	565	780	320	466	280	315	315	M16	195	250
BLU 5000.1	1019	495	524	375	575	970	320	565	400	330	330	M16	195	250
BLU 6000.1	1069	545	524	375	575	970	320	565	400	330	330	M16	195	250
BLU 7000.1	1210	585	625	470	-	1212	420	800	500	460	460	M20	195	232
BLU 8000.1	1280	655	625	470	-	1212	420	800	500	460	460	M20	195	232
BLU 10000.1	1310	685	625	470	-	1212	420	800	500	460	460	M20	195	232
BLU 12000.1	1420	795	625	470	-	1212	450	800	500	460	460	M20	195	232
BLU 15000.1	1670	800	870	590	-	1750	550	1100	500	620	620	M20	210	320
BLU 18000.1	1670	800	870	590	-	1750	550	1100	500	620	620	M20	210	320

Dimensions refers to the burner without gas train / Указаны размеры горелок без газовых рамп
Dimensions sans la rampe gaz / Las dimensiones se refieren a los quemadores sin circuito de gas

D = • short head / • короткая огневая головка / • tête courte / • cabeza corta

D1= • long head / • длинная огневая головка / • tête longue / • cabeza larga

♦ = • optional silencer / • шумоглушитель в комплект поставки не включен / • silencieux en option / • silenciador opcional

• Dimensions (mm) / • Размеры в мм / • Dimensiones (mm) / • Dimensiones (mm)



FB-Blu

date: 03-03-2008



Ecoflam

Ecoflam Bruciatori S.p.A.

via Roma, 64 - 31023 RESANA (TV) - Italy
tel. +39 0423.719500 - fax +39 0423.719580
<http://www.ecoflam-burners.com>
e-mail: export@ecoflam-burners.com

"società soggetta alla direzione e al coordinamento della Merloni Termosanitari S.p.A.,
via A. Merloni, 45 - 60044 Fabriano (An) CF 01026940427"

- Ecoflam Bruciatori S.p.A. RESERVES THE RIGHT TO MAKE ANY ADJUSTMENTS, WITHOUT PRIOR NOTICE, WHICH IT CONSIDER NECESSARY OR USEFUL TO ITS PRODUCTS, WITHOUT AFFECTING THEIR MAIN FEATURES.
- "Ecoflam Bruciatori S.p.A." оставляет за собой право вносить в конструкцию оборудования любые необходимые изменения без особого предупреждения.
- LA MAISON Ecoflam Bruciatori S.p.A. SE RÉSERVE LE DROIT D'APPORTER LES MODIFICATIONS QU'ELLE JUGERA NÉCESSAIRES OU UTILES À SES PRODUITS SANS POUR AUTANT NUIRE À LEURS CARACTÉRISTIQUES PRINCIPALES.
- Ecoflam Bruciatori S.p.A. SE RESERVA EL DERECHO A INTRODUCIR EN SUS PRODUCTOS TODAS LAS MODIFICACIONES QUE CONSIDERE NECESARIAS O UTILES, SIN PERJUDICAR SUS CARACTERISTICAS.