

Oilflam

OILFLAM

MONOBLOCK 70 - 17000 kW

DUOBLOCK 290 - 25000 kW



• EN • RU • FR • ES

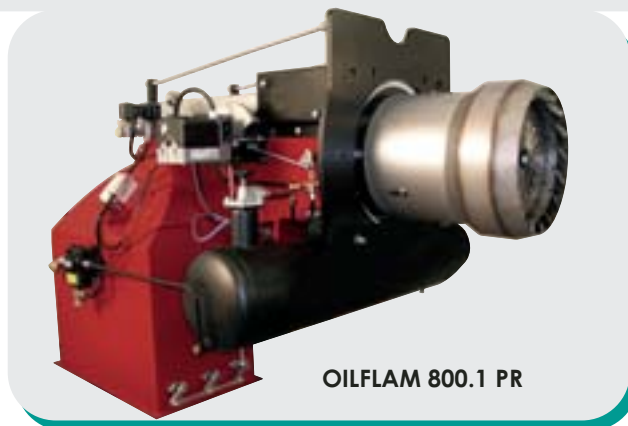
HEAVY OIL BURNERS_ ГОРЕЛКИ НА МАЗУТЕ _ BRULEURS FUEL LOURD _ QUEMADORES DE FUEL PESADO

OPERATION / МОДИФИКАЦИИ

...	• On-Off	• одноступенчатая горелка
P...AB	• HI-LOW with servomotor	• двухступенчатая горелка с электроприводом воздушной заслонки
P...PR	• Progressive	• с плавным переходом с малого на большое горение
P...MD	• Modulating	• с модуляцией мощности
TS	• Separate head	• горелка с отдельным дутьевым вентилятором (блочная)

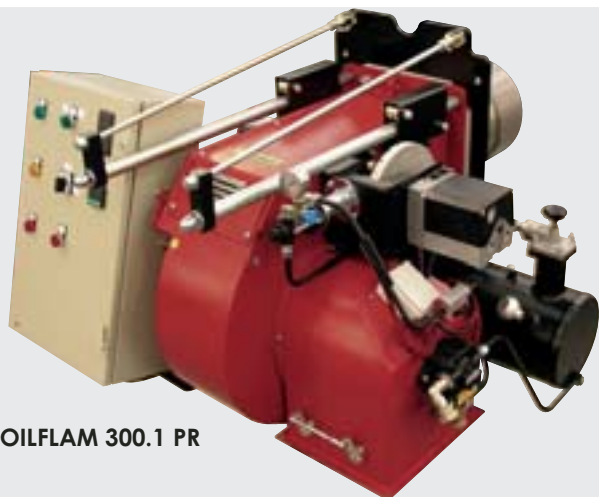
MAIN FEATURES / ХАРАКТЕРИСТИКИ

- Aluminium casing up to Oilflam 200.1 with electrical panel integrated. Steel casing from 300.1 with electrical switch cabinet integrated or in loosen form. All burners complete with pre heater management system.
- Adjustable combustion head for fine perfect / matching with different shapes of combustion chamber.
- Gas pilot flame as option from Oilflam 300.1.
- Hi - Low version available with electric servomotor with two nozzles from Oilflam 50.1 up to Oilflam 300.1 and with 3 nozzles available up to Oilflam 600.1.
- Modulating version with PID system controller with digital set point display and real time value.
- Progressive or modulating nozzle with flow return. Shut down flow system on the nozzle controlled by coil from Oilflam 50.1.
- Easy maintenance by hinge flange (Oilflam 15.1-200.1 & 1500.1-1800.1) and by a sliding bar system (Oilflam 300.1-1200.1).
- Digital thermo regulator "GEFRAN" integrated on the front panel for granting the temperature stability of the oil fuel from Oilflam 300.1.
- Version "D" with additional heaters for working with heavy oil (up to 100 ° E at 50 ° C) and keeping the temperature stability during stand by.
- Self cleaning filter installed in the pre heater in order to keep the nozzle clean from Oilflam 300.1.
- Special version for any types of application and fuel features characteristics on request.
- Ring system for oil preparation can be designed and supply on request.
- Duoblock range 290 - 25000 kW.



OILFLAM 800.1 PR

- Корпус из алюминия для моделей вплоть до Oilflam 200.1 с встроенным пультом управления и из стали, начиная с модели Oilflam 300.1, как со встроенным пультом, укомплектованным аппаратурой управления тэнами для разогрева топлива, так и без пульта.
- Регулируемая огневая головка упрощает наладку горелки для работы в сочетании с различными камерами сгорания.
- Газовый запальник (метан или сжиженный газ), начиная с модели Oilflam 700.1.
- Двухступенчатые горелки с электроприводом воздушной заслонки с двумя форсунками, начиная с Oilflam 50.1 до Oilflam 300.1 и с тремя форсунками вплоть до Oilflam 600.1.
- Модели с модуляцией мощности оборудуются PID-регулятором с цифровым дисплеем, на котором отображаются фактические значения параметров и который позволяет изменять значения уставок.
- В моделях в исполнении PR и MD реализован контур циркуляции топлива в огневой головке (дополнительный электромагнитный клапан перекрывает подачу топлива непосредственно у форсунок).
- Для облегчения обслуживания горелки, модели Oilflam 15.1 – 200.1 и Oilflam 1500.1 – 1800.1, укомплектовываются шарнирным фланцем, а модели Oilflam 300.1 – 1200.1, салазками.
- Пульт управления комплектуется электронным терморегулятором, предназначенным для обеспечения постоянной температуры топлива, начиная с модели Oilflam 300.1.
- Специальная модификация "D" для вязкого мазута (до 100°E при 50 °C) - дополнительные электрические нагревательные элементы поддерживают температуру, когда горелка находится в «режиме ожидания».
- Для предупреждения засорения форсунки, начиная с модели Oilflam 300.1, после узла разогрева топлива устанавливается самоочищающийся фильтр.
- Специальные версии горелок для разных областей применения на разных видах топлива (по запросу).
- Закольцованный нагнетательный контур "RING" для систем подготовки мазута : разработка, поставка (по запросу).
- Горелки серии Duoblock (промышленные блочные горелки) с диапазоном мощности 290 – 25000 кВт.



OILFLAM 300.1 PR

FONCTIONNEMENT / FUNCIONAMIENTO

- Une ALLURE
- Deux allures
- Deux allures progressives
- Modulant
- Tête séparée

- 1a LLAMA
- Baja/Alta LLAMA con aire motorizado
- Progresivo
- Modulante
- Cabeza separada

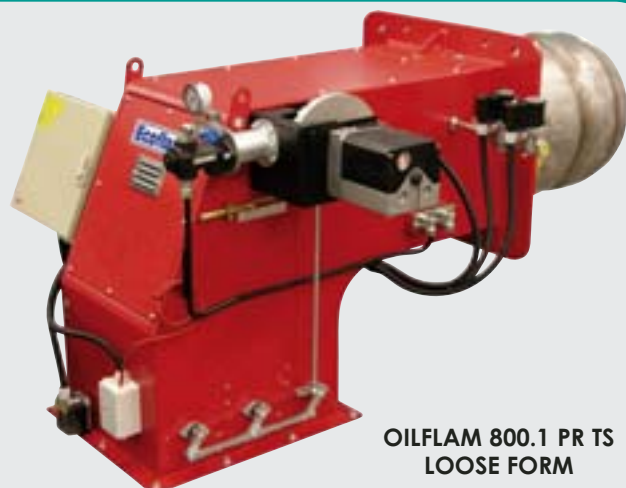
CARACTERISTIQUES / CARACTERISTICAS

- Corps en aluminium jusqu'à l'Oilflam 200.1 avec tableau de bord intégré au brûleur. Corps en acier à partir de l'Oilflam 300.1 avec tableau de bord intégré ou séparé. Tous les brûleurs sont équipés du système de réglage du réchauffeur.
- Tête de combustion réglable pour garantir une meilleure adaptation aux différents foyers.
- Pilote gaz (en option), à partir de l'Oilflam 300.1.
- Version 2 allures avec servomoteur électrique; 2 gicleurs du Oilflam 50.1 au 300.1; 3 gicleurs du Oilflam 400.1 au 600.1.
- Version modulante avec régulateur PID à affichage numérique de la valeur réelle et réglage du point de consigne.
- Gicleur à retour pour versions PR et MD avec système de fermeture électromagnétique du gicleur.
- Facilité d'entretien par bride pivotante (Oilflam 20.1 à 200.1 et Oilflam 1500.1) ou coulissante (Oilflam 300.1 à 1200.1).
- Thermo-régulateur digital intégré au coffret électrique pour garantir la stabilité de la température du fuel à partir de l'Oilflam 300.1.
- Version "D" avec résistances additionnelles pour le fonctionnement au fuel lourd (jusqu'à 100°E à 50°C). Stabilité de la température pendant l'arrêt du brûleur.
- Filtre auto nettoyant sur le réchauffeur pour garder l'injecteur propre à partir de l'Oilflam 300.1.
- Version spéciale sur demande, pour toutes applications ou autres combustibles.
- Le système de préparation pour la boucle fuel lourd peut être fourni sur demande.
- Gamme duobloc de 290 à 25000 kW.



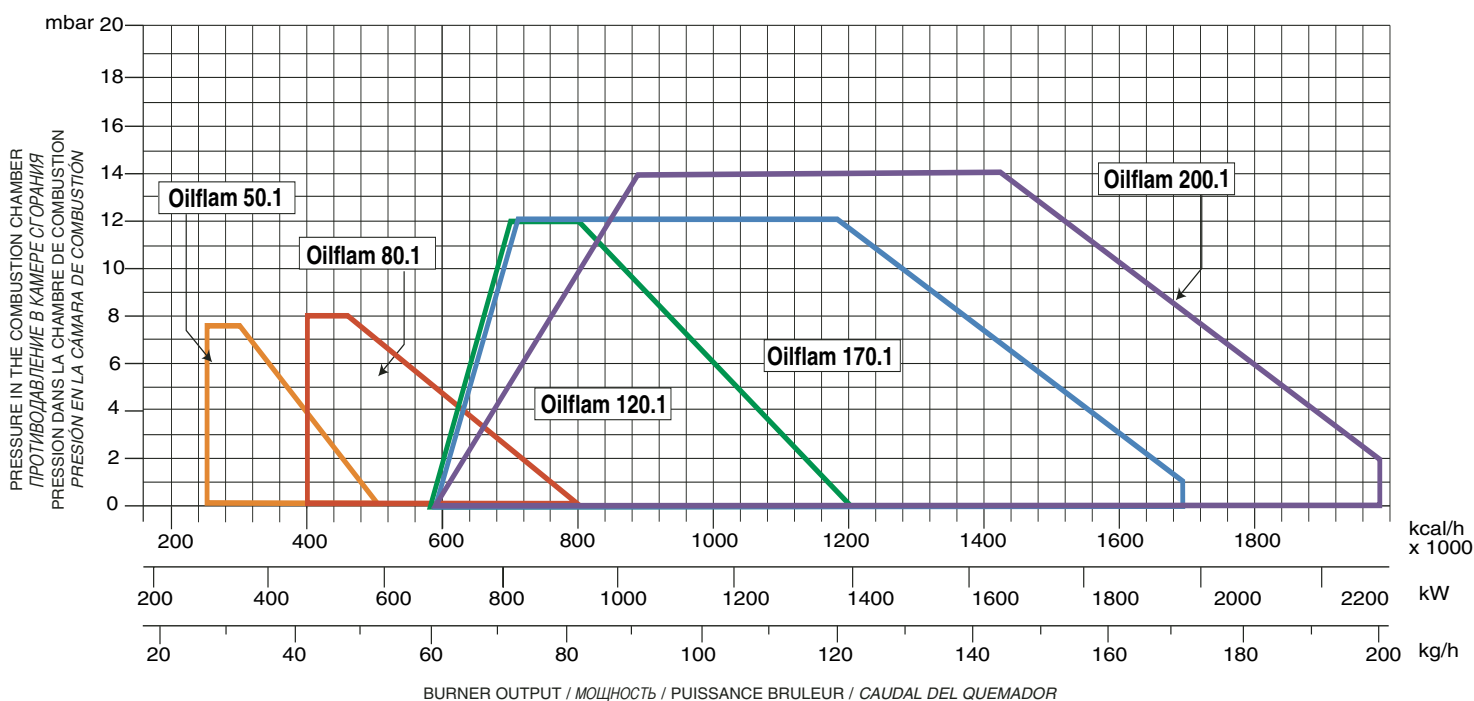
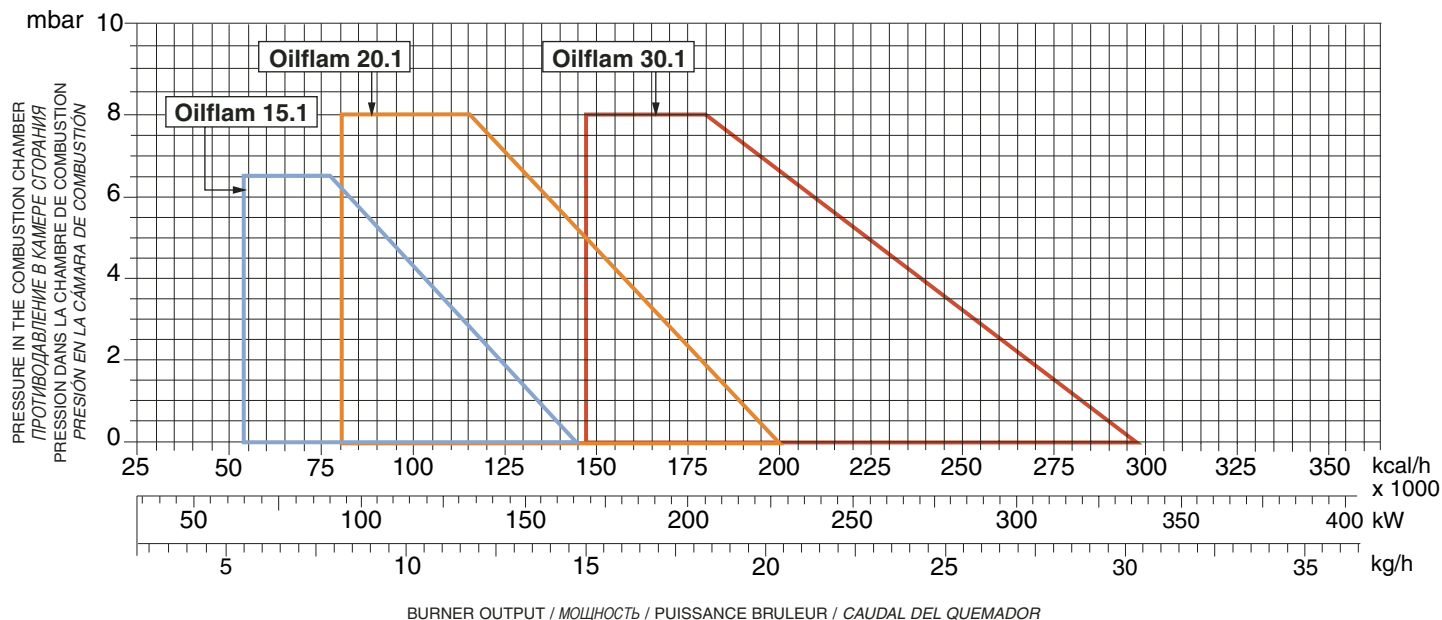
OILFLAM 170.1 PR

- *Cuerpo en aleación de aluminio hasta el modelo Oilflam 200.1 con el cuadro eléctrico integrado. Cuerpo en fundición de acero a partir del modelo 300.1, con el cuadro eléctrico integrado o separado. Todos los modelos poseen un sistema eléctrico de control del precalentamiento del combustible.*
- *Cabeza de combustión regulable para garantizar el mejor acoplamiento a las diferentes cámaras de combustión.*
- *Piloto de gas (opcional) desde el Oilflam 300.1.*
- *Versión de dos llamas con servomotor eléctrico con dos inyectores desde el Oilflam 50.1 al Oilflam 300.1 y a tres inyectores hasta el Oilflam 600.1.*
- *Versión modulante con termoregulador PID con display digital que visualiza el valor real y permite la regulación del set point.*
- *Inyector a reflujo para las versiones PR y MD con sistema de cierre del flujo al inyector mediante la bobina, para el Oilflam 50.1.*
- *Facilidad de mantenimiento con un sistema de bridas móviles (Oilflam 15.1-200.1 & 1500.1-1800.1) y con barras deslizantes (Oilflam 300.1-1200.1).*
- *Termoregulador digital "GEFRAN" incluido en el cuadro eléctrico para una mejor estabilidad de la temperatura del combustible a partir del Oilflam 300.1.*
- *Disponible la versión "D" para Fuel (hasta 100° E a 50°C) con resistencia eléctrica para el mantenimiento de la temperatura durante el stand by.*
- *Filtro autolimpiante insertado en la salida del grupo de precalentamiento para garantizar una mejor limpieza de la boquilla desde el modelo Oilflam 300.1.*
- *Versión a petición del cliente para cualquier tipo de instalación industrial y características de combustible.*
- *El anillo de preparación del fuel pesado puede ser diseñado y suministrado a petición del cliente.*
- *Gama Duoblock 290 - 25000 kW.*



OILFLAM 800.1 PR TS
LOOSE FORM

WORKING FIELDS / РАБОЧИЙ ДИАПАЗОН / COURBES DE TRAVAIL / CURVAS DE TRABAJO



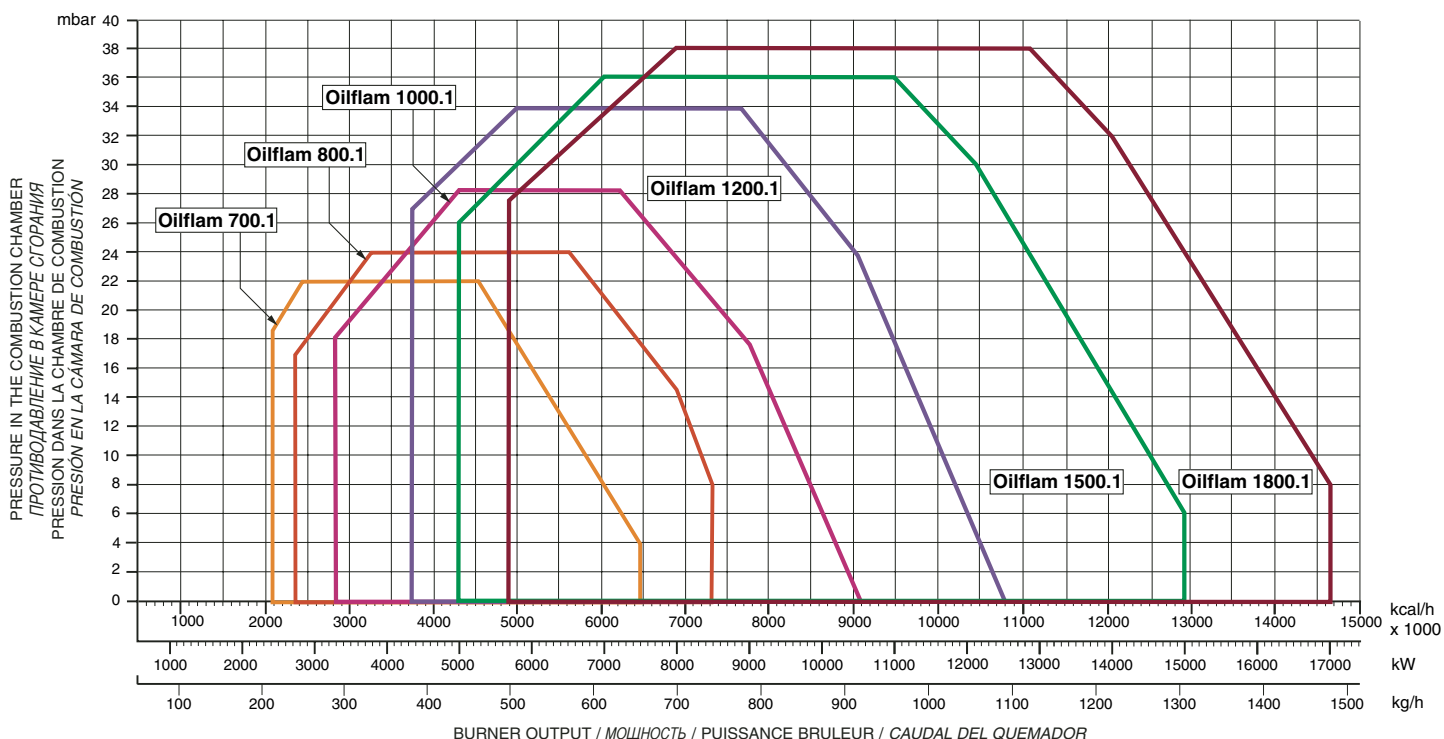
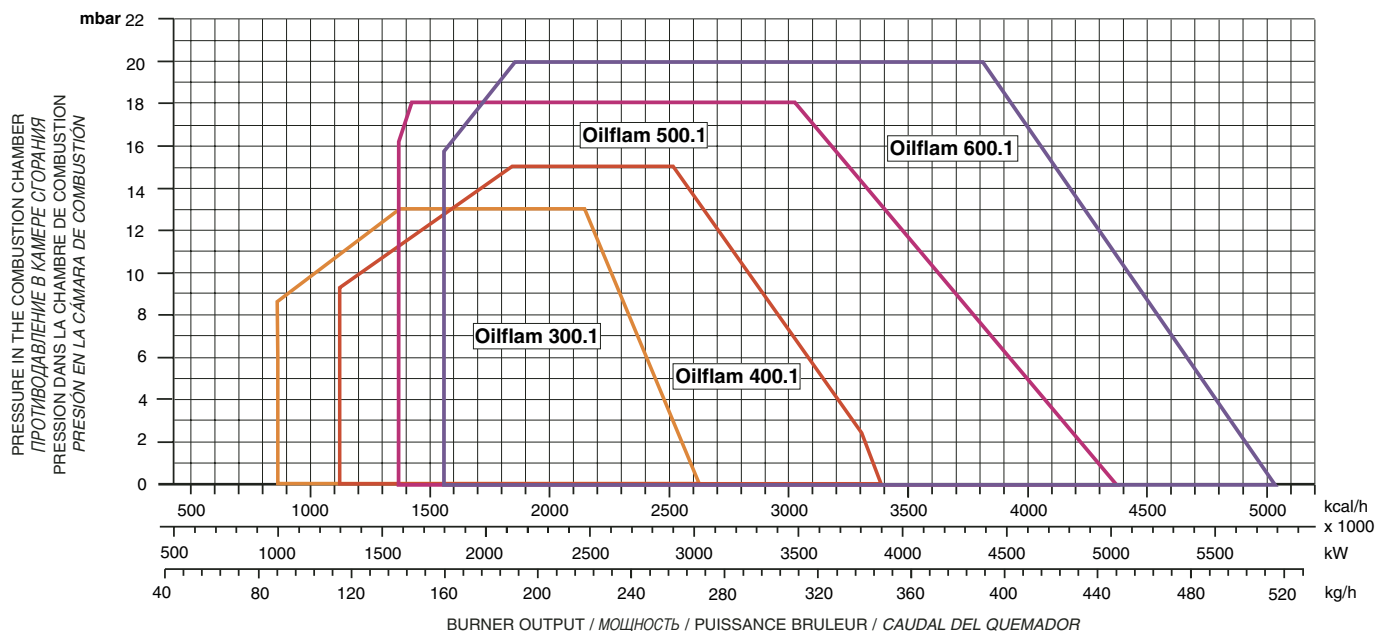
TECHNICAL DATA / ТЕХНИЧЕСКИЕ ДАННЫЕ / DONNEES TECHNIQUES / DATOS TECNICOS

MODELS МОДЕЛИ MODELOS	Output Тепловая мощность Pouissance calorifique Potencia térmica max./макс.		Output Тепловая мощность Pouissance calorifique Potencia térmica min./мин.		Flow rate Расход Débit Caudal max./макс.		Flow rate Расход Débit Caudal min./мин.		Power supply Электропитание Tension Tensión eléctrica		Resistance Мощность нагр. эл-тов Resistances Resistencia		Motor Мощность двигателя Moteur Motor		Operation Модификация Fonctionnement Funcionamiento	
	kW	kcal/hx1000 ккал/час x 1000	kW	kcal/hx1000 ккал/час x 1000	kg/h	kg/h	V	V	kW	kW	kW	kW				
OILFLAM 15.1	175	150,86	70	60,35	15	6	230/400	1,5	0,37	ON-OFF						
OILFLAM 20.1	233	200	93	80	20	8	230/400	1,5	0,55	ON-OFF						
OILFLAM 30.1	349	300	174	150	30	15	230/400	1,8	0,55	ON-OFF						
OILFLAM 50.1	581	500	290	250	51	25,5	230/400	3	1,5	AB-PR-MD						
OILFLAM 80.1	930	800	464	400	82	41	230/400	4,65	1,5	AB-PR-MD						
OILFLAM 120.1	1.395	1.200	682	588	122	60	230/400	7,05	2,2	AB-PR-MD						
OILFLAM 170.1	1.700	1.450	682	588	148	60	230/400	9	3	AB-PR-MD						
OILFLAM 200.1	2.093	1.960	682	588	184	60	230/400	10,5	4	AB-PR-MD						

Fuel : Heavy oil (L.C.V. 9.800 kcal/kg max. visc 50°E at 50°C)
Combustible : Fuel lourd (L.C.V. 9.800 kcal/kg max. visc 50°E à 50°C)

Вид топлива: Мазут: низшая теплота сгорания - 9 800 ккал/кг макс. вязкость 50°E при 50°C
Combustible: Fuel pesado (P.C.I. 9.800 kcal/kg max. visc 50°E a 50°C)

WORKING FIELDS / РАБОЧИЙ ДИАПАЗОН / COURBES DE TRAVAIL / CURVAS DE TRABAJO



TECHNICAL DATA / ТЕХНИЧЕСКИЕ ДАННЫЕ / DONNEES TECHNIQUES / DATOS TECNICOS

MODELS МОДЕЛИ MODELOS MODELOS	Output Тепловая мощность Pissance calorifique Potencia térmica max./макс.		Output Тепловая мощность Pissance calorifique Potencia térmica min./мин.		Flow rate Расход Débit Caudal max./макс.	Flow rate Расход Débit Caudal min./мин.	Power supply Электропитание Tension Tensión eléctrica	Resistance Мощность нагр. эл-тов Résistances Resistencia	Motor Мощность двигателя Moteur Motor	Operation Модификация Fonctionnement Funcionamiento
	kW	kcal/hx1000	kW	kcal/hx1000	kg/h	kg/h	V	kW	kW	
	кВт	ккал/час x 1000	кВт	ккал/час x 1000	кг/ч	кг/ч	V	кВт	кВт	
OILFLAM 300.1	3.000	2.586	1.000	867,3	264	88,5	230/400	18	7,5	AB-PR-MD
OILFLAM 400.1	3.900	3.362	1.300	1.127,5	343	115	230/400	21	9	AB-PR-MD
OILFLAM 500.1	5.000	4.310	1.578	1.368,6	440	140	230/400	24	11	AB-PR-MD
OILFLAM 600.1	5.800	5.000	1.795	1.556,8	510	159	230/400	24	15	AB-PR-MD
OILFLAM 700.1	7.500	6.465	2.417	2.096,27	660	214	230/400	30	15	PR-MD
OILFLAM 800.1	8.500	7.327,5	2.750	2.385,1	748	243	230/400	30	18,5	PR-MD
OILFLAM 1000.1	10.500	9.052	3.300	2.862,1	924	292	230/400	44	22	PR-MD
OILFLAM 1200.1	12.500	10.776	4.367	3.787,5	1.099	386	230/400	60	37	PR-MD
OILFLAM 1500.1	15.000	12.931	5.000	4.310	1.319	440	230/400	75	45	PR-MD
OILFLAM 1800.1	17.000	14.655	5.700	4.914	1.495	501	230/400	75	55	PR-MD

Fuel : Heavy oil (L.C.V. 9.800 kcal/kg max. visc 50°E at 50°C)

Combustible : Fuel lourd (L.C.V. 9.800 kcal/kg max. visc 50°E à 50°C)

Вид топлива: Мазут: низшая теплота сгорания - 9 800 ккал/кг макс. вязкость 50°E при 50°С

Combustible: Fuel pesado (P.C.I. 9.800 kcal/kg max. visc 50°E a 50°C)



- Hydraulic circuit.
- Гидравлический контур.
- Circuit hydraulique deux allures.
- Circuito hidraulico de 2 llamas.



- Progressive version with servomotor, mechanical cam and pressure regulator.
- Узел регулирования расхода топлива для моделей с плавным переходом с малого на большое горение (PR).
- Version progressive avec servomoteur, came mécanique, régulateur de pression.
- Servomotor con leva mecánica y regulador de presión para la versión progresiva.

MAX TURNDOWN 1 ÷ 5



- Oilflam range complete with microprocessor base burner management system : LMV 51-52 or Etamatic with oxygen control.
- Горелки серии "OILFLAM" в комплекте с микропроцессорной системой управления : LMV 51-52 или Etamatic с блок регулировки O2.
- Gamme Oilflam complète avec coffret de sécurité électronique: LMV 51-52 ou Etamatic avec control du oxygène.
- Serie Oilflam completa con tarjeta electronica (sistema de gestion del quemador): LMV 51-52 o Etamatic con control du oxígeno.



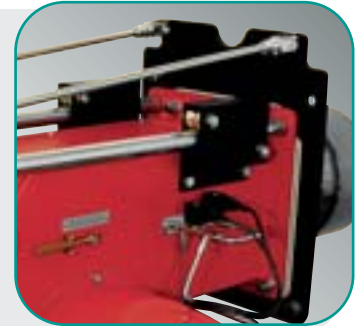
15.1 - 200.1
1500.1 - 1800.1

- Version with hinge flange.
- шарнирный фланец для облегчения обслуживания.
- Système à bride pivotante.
- Versión con bridas móviles.



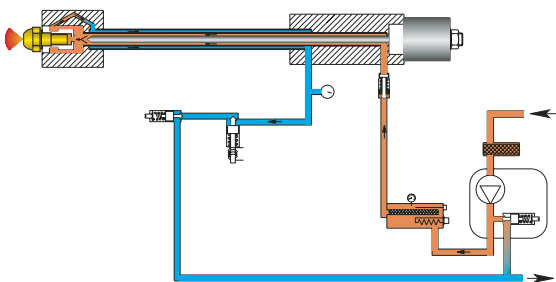
300.1 - 1200.1

- Version with sliding bars.
- Салазки для облегчения обслуживания.
- Système à bride coulissante.
- Versión con barras deslizantes.

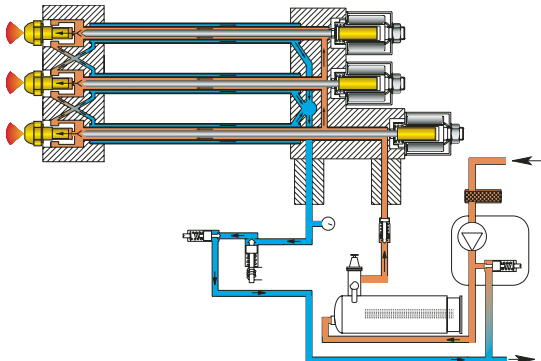


HYDRAULIC CIRCUIT / ГИДРАВЛИЧЕСКИЙ КОНТУР / CIRCUIT HYDRAULIQUE / SISTEMA HIDRAULICO

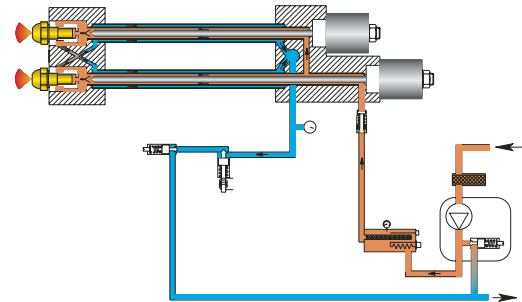
- versions ON-OFF
- одноступенчатая горелка
- version 1 allure
- quemador de 1 llama



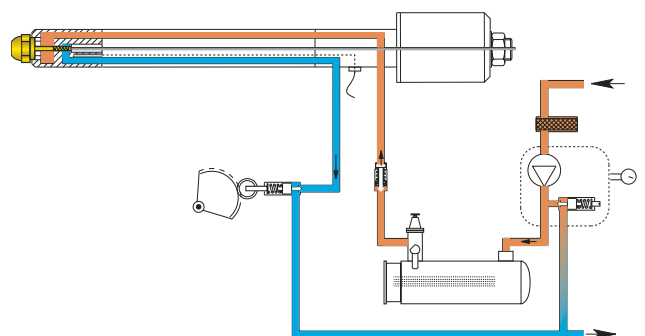
- versions HI-LOW with 3 nozzles
- 2х-ступенчатая горелка сервоприводом возд. заслонки (3 форсунки)
- versions deux allures avec 3 gicleurs
- quemador de 2 llamas con 3 inyectores



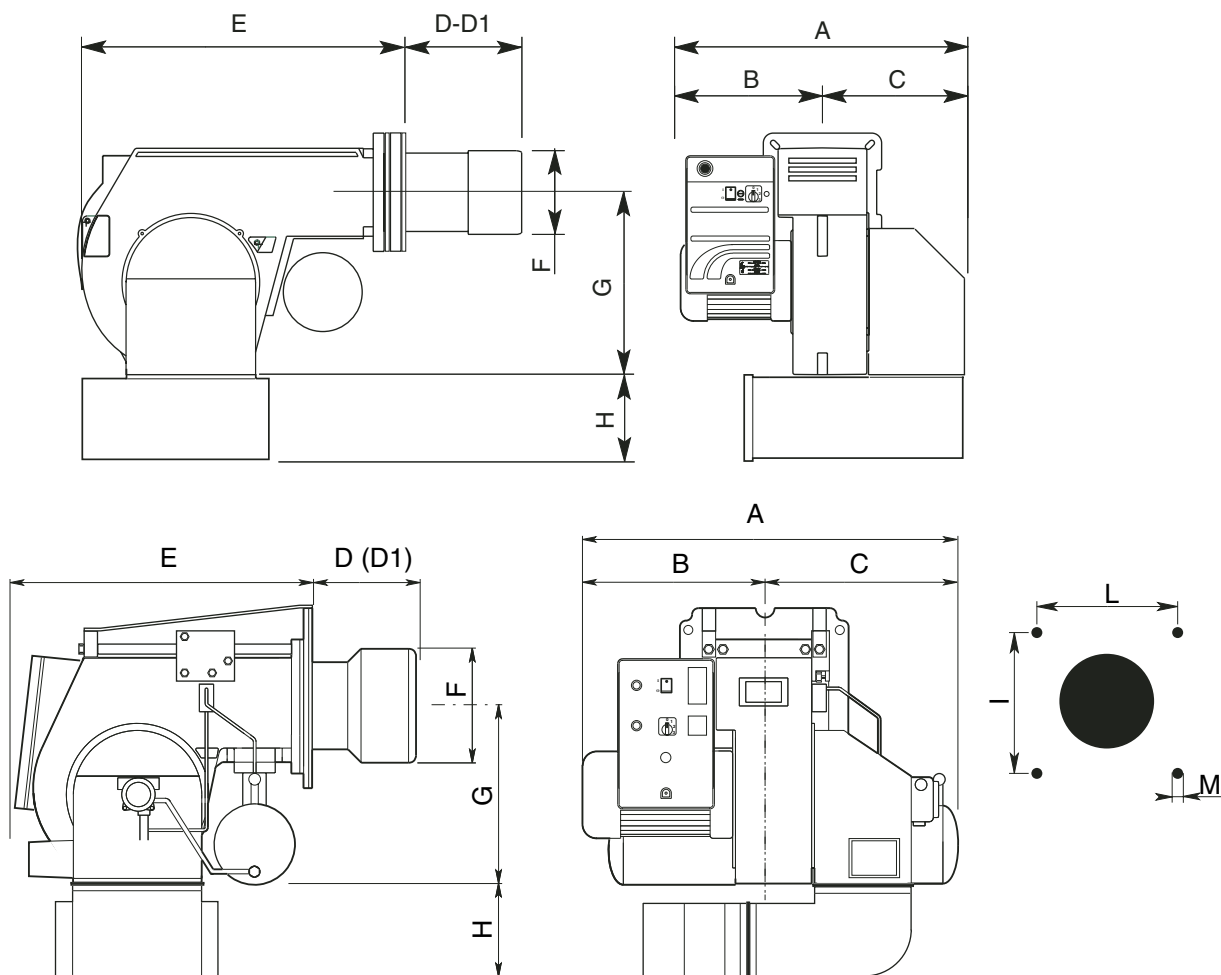
- versions HI-LOW with 2 nozzles
- 2х-ступенчатая горелка сервоприводом возд. заслонки (2 форсунки)
- versions deux allures avec 2 gicleurs
- quemador de 2 llamas con 2 inyectores



- versions with hydraulic pressure regulator (PR)
- вариант с регулятором давления (PR)
- versions avec gicleur à retour (PR)
- versión con regulador de presión (PR)



OVERALL DIMENSIONS / РАЗМЕРЫ / DIMENSIONS / DIMENSIONES



MODELS / МОДЕЛИ MODELES / MODELOS	A	B	C	D	D1	E	F	G	H	I	L	M
OILFLAM 15.1	628	328	300	175	-	490	137	250	-	190	190	M8
OILFLAM 20.1	628	328	300	205	325	490	155	250	-	190	190	M8
OILFLAM 30.1	628	328	300	205	325	490	155	250	-	190	190	M8
OILFLAM 50.1	740	370	370	170	310	600	185	385	225♦	190	190	M10
OILFLAM 80.1	740	370	370	170	310	600	185	385	225♦	190	190	M10
OILFLAM 120.1	740	370	370	170	310	600	185	385	225♦	190	190	M10
OILFLAM 170.1	850	400	450	295	455	710	250	398	283♦	315	315	M14
OILFLAM 200.1	850	400	450	295	455	710	270	398	283♦	315	315	M14
OILFLAM 300.1 □	1205	603	602	350	600	925	290	466	280	400	400	M16
OILFLAM 400.1 □	1205	603	602	350	600	925	320	466	280	400	400	M16
OILFLAM 500.1 □	1280	655	625	350	600	1030	320	565	400	460	460	M16
OILFLAM 600.1 □	1280	655	625	350	600	1030	320	565	400	460	460	M16
OILFLAM 700.1 □	1480	660	820	455	-	1240	425	800	500	460	460	M20
OILFLAM 800.1 □	1480	660	820	455	-	1240	425	800	500	460	460	M20
OILFLAM 1000.1 □	1505	685	820	455	-	1240	425	800	500	460	460	M20
OILFLAM 1200.1 □	1615	795	820	455	-	1240	450	800	500	460	460	M20
OILFLAM 1500.1	1670	800	870	590	-	1750	550	1100	500	620	620	M20
OILFLAM 1800.1	1670	800	870	590	-	1750	550	1100	500	620	620	M20

D = • short head / • короткая огневая головка / • tête courte / • cabeza corta

D1= • long head / • длинная огневая головка / • tête longue / • cabeza larga

□ = • sliding bars / • салазки / • brides coulissantes / • barras deslizantes

♦ = • optional silencer / • шумоглушитель в комплект поставки не включен / • silencieux en option / • silenciador opcional

• Dimensions (mm) / • Размеры в мм / • Dimensiones (mm) / • Dimensiones (mm)



FB-Oilflam

date: 04-03-2008



Ecoflam

Ecoflam Bruciatori S.p.A.

via Roma, 64 - 31023 RESANA (TV) - Italy
tel. +39 0423.719500 - fax +39 0423.719580
<http://www.ecoflam-burners.com>
e-mail: export@ecoflam-burners.com

"società soggetta alla direzione e al coordinamento della Merloni Termosanitari S.p.A.,
via A. Merloni, 45 - 60044 Fabriano (An) CF 01026940427"

• Ecoflam Bruciatori S.p.A. RESERVES THE RIGHT TO MAKE ANY ADJUSTMENTS, WITHOUT PRIOR NOTICE, WHICH IT CONSIDER NECESSARY OR USEFUL TO ITS PRODUCTS, WITHOUT AFFECTING THEIR MAIN FEATURES.

• "Ecoflam Bruciatori S.p.A." оставляет за собой право вносить в конструкцию оборудования любые необходимые изменения без особого предупреждения.

• LA MAISON Ecoflam Bruciatori S.p.A. SE RÉSERVE LE DROIT D'APPORTER LES MODIFICATIONS QU'ELLE JUGERA NÉCESSAIRES OU UTILES À SES PRODUITS SANS POUR AUTANT NUIRE À LEURS CARACTÉRISTIQUES PRINCIPALES.

• Ecoflam Bruciatori S.p.A. SE RESERVA EL DERECHO A INTRODUCIR EN SUS PRODUCTOS TODAS LAS MODIFICACIONES QUE CONSIDERE NECESARIAS O UTILES, SIN PERJUDICAR SUS CARACTERISTICAS.